

ООО ЛПК " ТЕМП "

Адрес изготовителя:

125371, Москва, Волоколамское шоссе, д. 114, корпус 2  
ОАО ЛПК " ТЕМП "  
Тел. 490 3838, 490 3814  
Факс 490 3813  
лестницы.рф, www.lestnicatmp.ru  
E-mail: info@lestnicatmp.ru

ЛЕСТНИЦА ВНУТРИКВАРТИРНАЯ

ЛС - 235

ПАСПОРТ

# 1. ОБЩИЕ УКАЗАНИЯ

1.1. Лестница ЛС - 235 (далее по тексту - "лестница") предназначена для эксплуатации в двухуровневых квартирах и загородных коттеджах. Допускается хранение разобранной лестницы в таре в сухом неотапливаемом помещении.

## 2. ТЕХНИЧЕСКИЕ ХАРАКТЕРИСТИКИ

2.1. Модификации лестницы - право и левозаходная (см рис.1 и 2).  
2.2. Высота подъема (от уровня пола нижнего этажа до уровня пола верхнего этажа)-3090 мм.

**ПРИМЕЧАНИЕ:** увеличение высоты подъема лестницы достигается добавлением подставки или ступеней снизу, уменьшение - изъятием верхней ступени и отпиливанием соответствующих элементов лестницы, точная подгонка подъема по высоте - за счёт размера верхнего шага.

2.3. Угол подъема по краю ступени (относительно пола) - 44 град.

2.4. Число шагов подъема - 16.

2.5. Ширина марша - 755 мм.

2.6. Высота шага ступеней - 193 мм.

2.7. Толщина ступеней - 40 мм.

2.8. Максимально допустимая статическая нагрузка на одну ступень - 350 кг.

2.9. Габариты лестницы в плане -2,03 x 1,69 м.

2.10. \*1 Минимальные размеры требуемого прямоугольного отверстия в перекрытии верхнего этажа - 1,92 x 1,02 м.

2.11. Вес с упаковкой - 223 кг.

2.12. Материал:

- элементов крепления - металл;
- деталей основания и тетив, ступеней и перил - древесина хвойных пород 8% влажности.

Лестница поставляется в разобранном виде, упакованной в два ящика, и собирается по указаниям настоящего паспорта (ПС) на объекте монтажа.

\*1 Размеры уточняются пользователем лестницы при ее приобретении.

## 3. КОМПЛЕКТНОСТЬ ПОСТАВКИ

3.1. Комплектность поставки лестницы приведена в табл. 1.

## Лестница внутриквартирная левозаходная ЛС-235

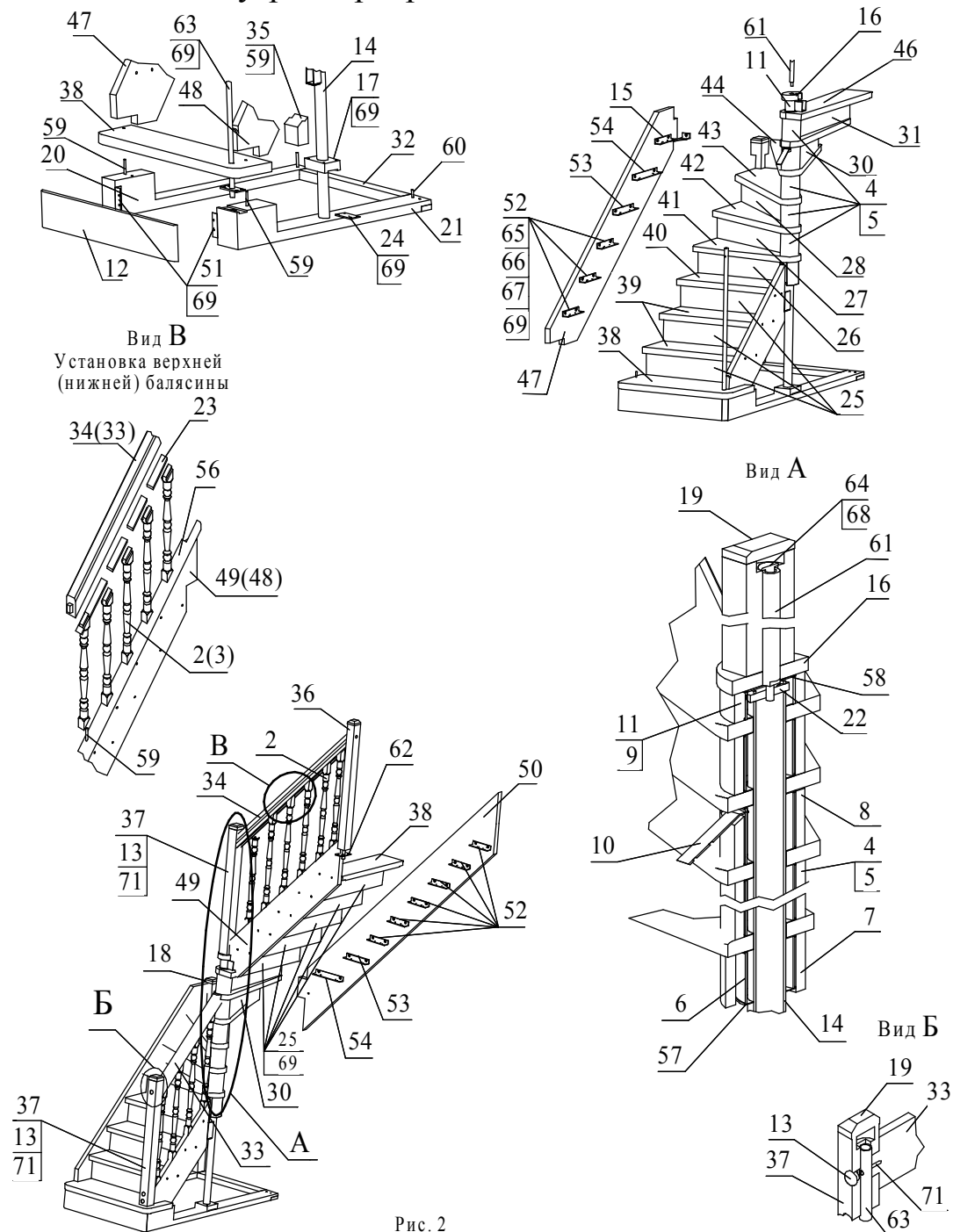


Рис. 2

## Лестница внутриквартирная правозаходная ЛС-235

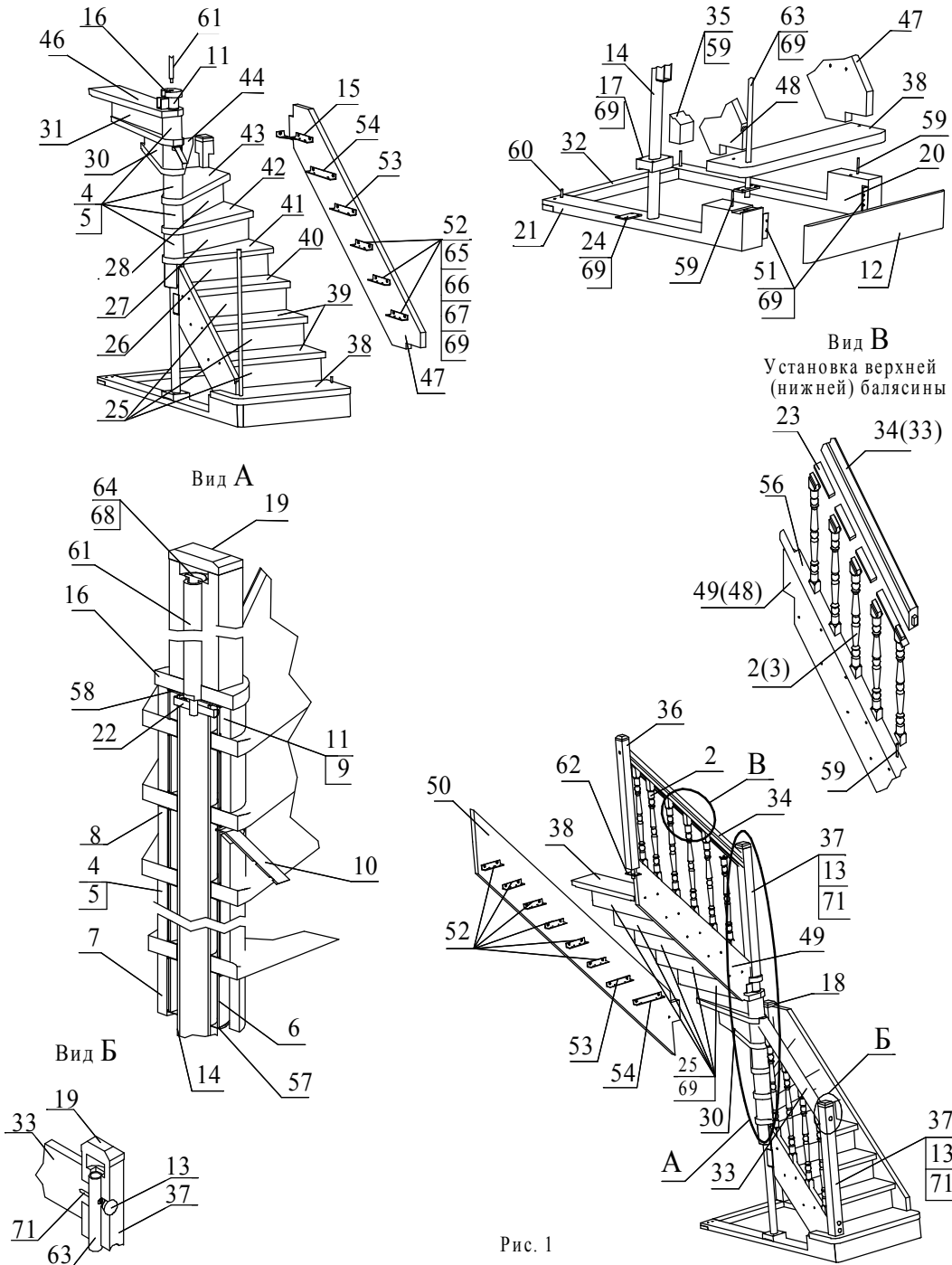


Рис. 1

## 4. УКАЗАНИЯ ПО СБОРКЕ

4.1. Последовательность сборки лестницы приведена на рис.1 и рис.2. Номера позиций на рис.1 и рис.2 соответствуют номерам позиций табл. 1.

Позиции обозначенные " \* " подгоняются по месту потребителем при монтаже лестницы.

4.2. Окончательную затяжку резьбовых соединений производить после полной сборки лестницы.

4.3. Центральную колонну стягивать за несколько приёмов после осадки лестницы.

## 6. ГАРАНТИЙНЫЕ ОБЯЗАТЕЛЬСТВА

6.1. Изготовитель гарантирует сохранение потребительских качеств лестницы в течение 12 месяцев со дня её продажи при соблюдении условий её хранения и эксплуатации.

Завод изготовитель постоянно работает над усовершенствованием своей продукции, направленным на улучшение дизайна и эксплуатационных характеристик выпускаемых изделий. Поэтому в конструкции изделия могут быть внесены изменения, не влияющие на эксплуатационные характеристики изделия и не отраженные в данном документе.

Для вспомогательных конструктивных элементов, не влияющих на внешний вид изделия возможно использование древесины с незначительными дефектами.

Претензии по комплектности поставки рассматриваются в течение 14 дней со дня продажи лестницы при предъявлении соответствующих описей вложения с отметками технического контроля.

Таблица 1

№ п/п	Код маркировки		Наименование деталей	Кол-во шт.	Упаков. место
	Левозаход.	Правозаход.			
1	2	3	4	5	6
1			Паспорт	1	1
2	003		Балясина верхняя	6	3
3	001		Балясина нижняя	4	3
4	008		Втулка облицовочная	4	2
5	012		Втулка (150 мм)	4	1
6	011		Втулка (140 мм)	1	1
7	017		Втулка облицовочная 2	1	2
8	019	018	Втулка облицовочная 3	1	2
9	015		Втулка-верхняя	1	2
10	020		Втулка-кронштейн	1	1
11	021		Втулка-опора	1	1
12	025		Доска фронтальная	1	2
13	028		Заглушка	7	1
14	230		Колонна	1	2
15	033	032	Кронштейн ( ст. 7 )	1	1
16	034		Крышка втулки	1	2
17	035		Накладка	1	2
18	036		Оголовок - призма	1	2
19	037		Оголовок - призма	3	2
20	243		Основание боковое	1	3
21	244		Основание центральное	1	3
22	047		Палец	1	1
23*	048		Планка	2	3
24	049		Пластина	1	1
25*	050		Подступенок 1-3, 10-14	8	2
26*	196		Подступенок 4	1	2
27*	057		Подступенок 5	1	2
28*	058		Подступенок 6	1	2
29*	059		Подступенок 7	1	2
30*	060		Подступенок 8	1	2
31*	061		Подступенок 9	1	2
32	066		Поперечина	1	2
33	233		Поручень нижний	1	3
34	324		Поручень верхний	1	3
35	231		Столб	1	3
36	082		Столб заходной	1	3
37	080		Столб заходной	2	3

Продолжение табл.

1	2	3	4	5	6
38	086		Ступень 1	1	2
39	083		Ступень 2, 3, 11 - 15 (угол. "е")	7	3
40	085	084	Ступень 4 (угол. "е", "л")	1	2
41	097	098	Ступень 5 (угол. "и")	1	2
42	100	099	Ступень 6 (угол. "к")	1	2
43	101	102	Ступень 7 (угол. "кронштейн")	1	2
44	103	104	Ступень 8 (угол. "к")	1	2
45	106	105	Ступень 9 (угол. "и")	1	2
46	110	107	Ступень 10 (угол. "е")	1	2
47	245		Тетива 1	1	3
48	246		Тетива 2	1	3
49	247		Тетива 3	1	3
50	251		Тетива 4	1	3
51	149		Уголок "б" (доска фронт.)	2	1
52	151		Уголок "е" (ст. №2 - 4, 10 - 15)	16	1
53	152		Уголок "и" (ст. №5, 9)	2	1
54	153		Уголок "к" (ст. №6, 8)	2	1
55	147		Уголок "л" (ст. №4)	1	1
56*	154		Уголок облицовки	2	3
57	157		Фланец	13	1
58	158		Фланец верхний	1	1
59	163		Штифт 100 мм	13	1
60	164		Штифт 40 мм	1	1
61	167		Штырь - зажим	1	3
62	165		Штырь (943 мм)	1	3
63	166		Штырь (983 мм)	1	3
64	006		Болт М16х35	3	1
65	007		Винт М10х55	45	1
66	022		Гайка М10	45	1
67	159		Шайба 10	45	1
68	160		Шайба 16	3	1
69	168		Шуруп 5х30	122	1
70	169		Шуруп 5х70	4	1
71	171		Шуруп 6х90	7	1

Габариты и масса упаковочных мест

Упаковочное место	Габариты, мм	Масса брутто, кг
1	420х330х225	24
2	2060х415х280	124
3	3280х420х280	75