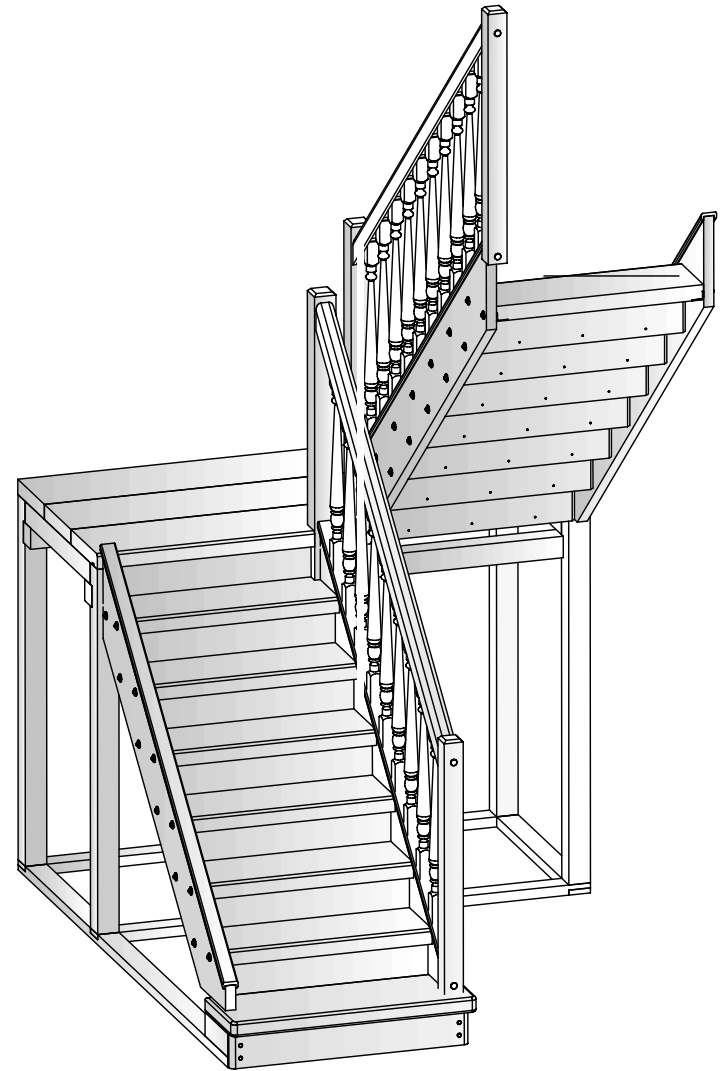
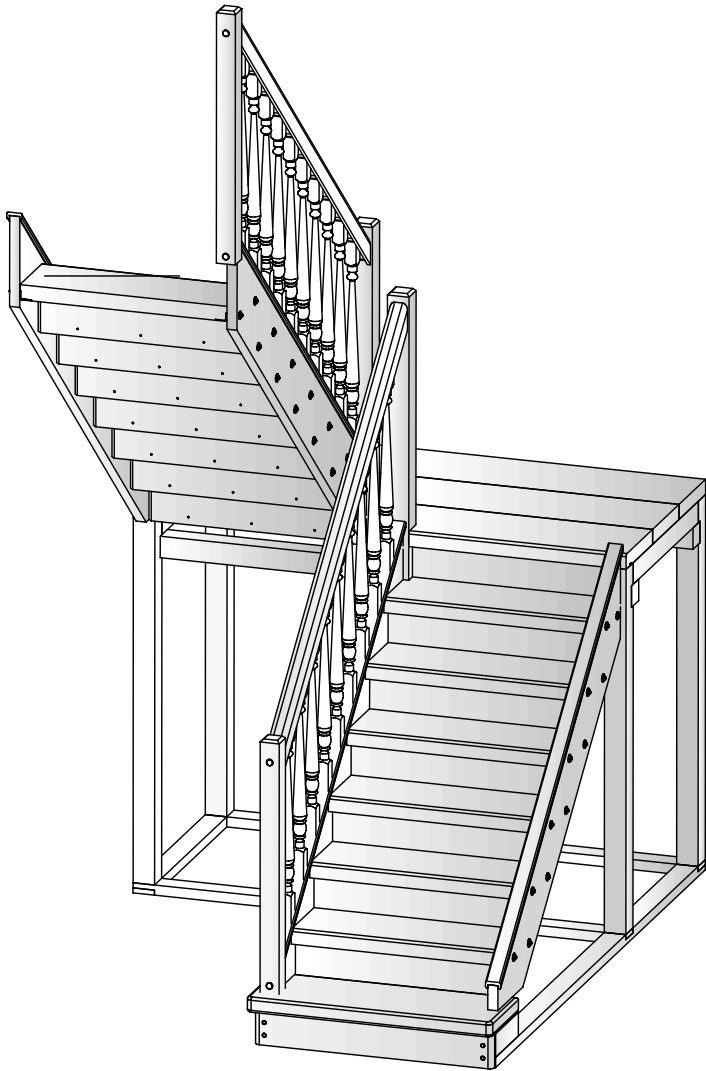




ЛЕСТНИЦА ВНУТРИКВАРТИРНАЯ
ЛС-62У
универсальная

Лестница ЛС-62У в правозаходной сборке.



1. ОБЩИЕ УКАЗАНИЯ

- 1.1 Лестница ЛС-62У (далее по тексту – "лестница") предназначена для эксплуатации в двухуровневых квартирах и загородных коттеджах.
- 1.2 Лестница поставляется в разобранном виде, упакованная в ящики, и собирается на объекте монтажа.
- 1.3 Допускается хранение разобранной лестницы в таре в сухом не отапливаемом помещении.

2. ТЕХНИЧЕСКИЕ ХАРАКТЕРИСТИКИ

- 2.1 Модификация лестницы – универсальная.
- 2.2 Высота подъёма (от уровня пола нижнего этажа до уровня пола верхнего этажа) – 3,1 м.

ПРИМЕЧАНИЕ: увеличение высоты подъёма лестницы достигается добавлением подставки или ступеней снизу, уменьшение - изъятием верхней ступени и отпиливанием соответствующих элементов лестницы, точная подгонка подъёма по высоте – за счёт размера верхнего шага.

- 2.3 Угол подъёма по краю ступени (относительно пола) – 41 град.
- 2.4 Число шагов подъёма – 16.
- 2.5 Ширина марша – 820 мм.
- 2.6 Высота шага ступеней – 193 мм.
- 2.7 Толщина ступеней – 60 мм.
- 2.8 Габариты лестницы в плане – 2,57 x 1,95 м.
- 2.9 Размеры проёма между нижним и верхним этажом, необходимые для установки лестницы, не менее – 2,55 x 1,95 м.
- 2.10 Вес с упаковкой – 397 кг.
- 2.11 Материал – древесина хвойных пород.

3. КОМПЛЕКТНОСТЬ ПОСТАВКИ

- 3.1 Комплектность поставки лестницы приведена в таблице 1.

5. ГАРАНТИЙНЫЕ ОБЯЗАТЕЛЬСТВА

- 5.1. Изготовитель гарантирует сохранение потребительских качеств лестницы в течение 12 месяцев со дня её продажи при соблюдении условий хранения и эксплуатации.
- 5.2 Изготовитель постоянно работает над усовершенствованием своей продукции, направленным на улучшение дизайна и эксплуатационных характеристик выпускаемых изделий. Поэтому в конструкции изделия могут быть внесены незначительные изменения не отраженные в данном документе и не влияющие на эксплуатационные характеристики изделия.
- 5.3 Для вспомогательных конструктивных элементов, не влияющих на внешний вид изделия возможно использование древесины с незначительными дефектами

Претензии по комплектности поставки рассматриваются в течение 14 дней со дня продажи лестницы при предъявлении соответствующих описей вложения.

Адрес изготовителя:

125371, Москва, Волоколамское шоссе, д. 114, корпус 2
ООО Лесопромышленная компания "ТЕМП"
Тел. 490 3838; 490 3814
Факс 490 3813
www.lestnicatmp.ru

E-mail: info@lestnicatmp.ru

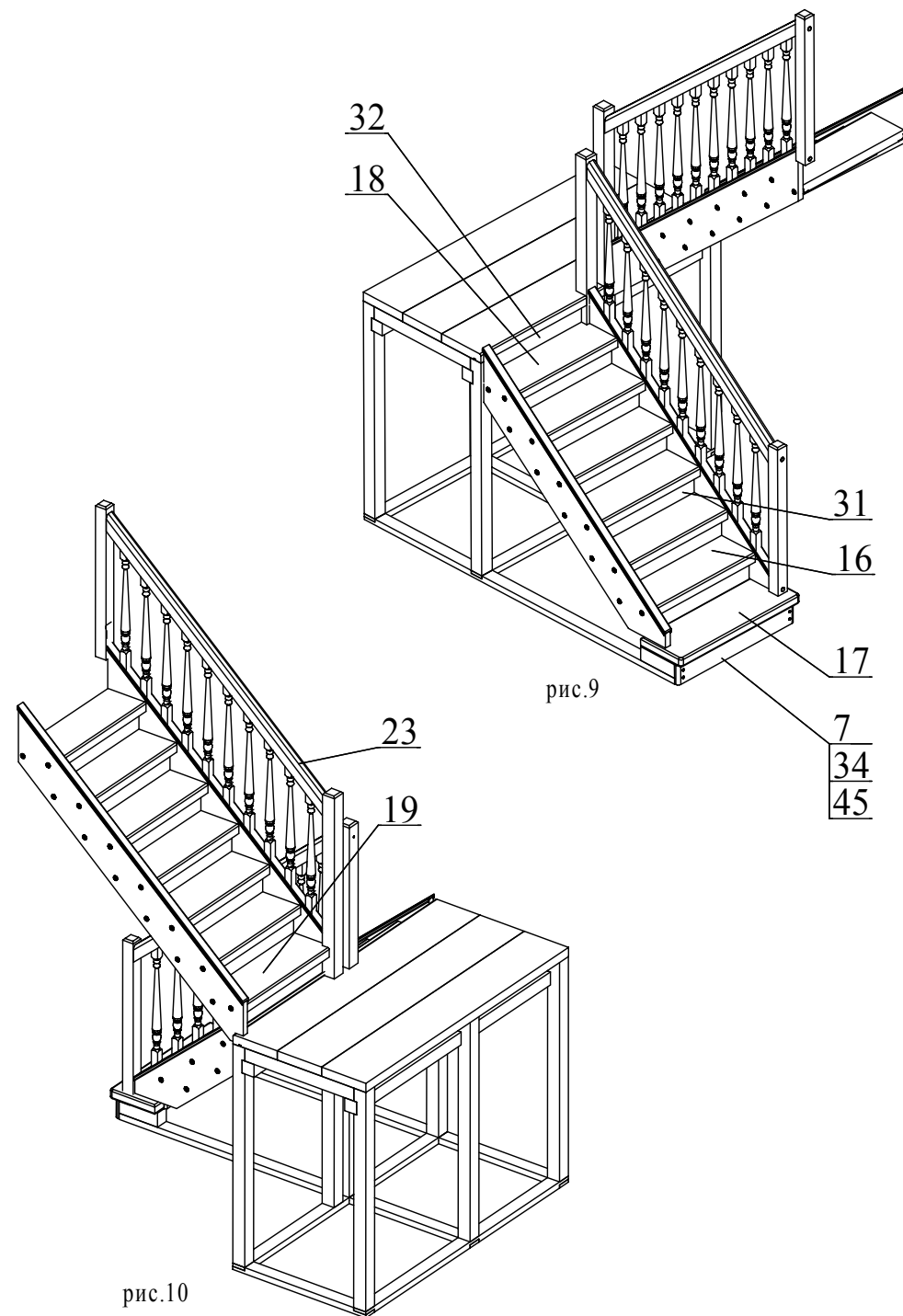
Продолжение Таблица 1

№ поз.	Код маркировки	Наименование деталей	Кол-во шт	Упаков. место
1	2	3	4	5
33*	669	Уголок облицовки	4	5
34	861	Заглушка 10x15	4	1
35	862	Заглушка 20x25	4	1
36	163	Штифт 10x100	27	1
37	252	Штифт 10x170	4	1
38	149	Уголок Е	4	1
39	152	Уголок И	22	1
40	661	Винт М8х35	52	1
41	662	Гайка Эриксона М8 dk=16	52	1
42	536	Гайка М8	1	1
43	660	Шайба 8	1	1
44	168	Шуруп-саморез 5x30	161	1
45	922	Шуруп-саморез 5x40	8	1
46	169	Шуруп-саморез 5x70	2	1
47	171	Шуруп-саморез 6x90	4	1
48	258	Шуруп-саморез 6x120	32	1
49	—	Ключ торцевой L-образный SW5 DIN911	1	1

*) Детали дорабатываются по месту при монтаже лестницы

Габариты и масса упаковочных мест

Упаковочное место	Габариты, мм	Масса брутто, кг
1	310x280x160	21
2	2020x385x280	87
3	2340x460x280	93
4	2530x340x280	89
5	2750x460x280	107



Лестница может быть смонтирована левозаходной или правозаходной.
Конструкция правозаходной лестницы зеркальна по отношению к левозаходной.
В ступени 4 при монтаже выпиливается промаркированный паз 50x23мм,
"Л"-для левозаходной, "П"- для правозаходной.

Последовательность сборки левозаходной лестницы указана на рис.1-10

- 4.1. Номера позиций на рис.1-10 соответствуют номерам позиций табл.1
- 4.2. Рис.3 Шурупы-саморезы 6x90 (п.47) 2шт,скрепляющие столбы 1 и 2 с брусом нижним (п.13) через пазы в столбах, нужно сразу затягивать до конца потому, что после установки тетив к ним доступа не будет.
- 4.3. Рис. 4 Ступени (п.16) перед монтажом на тетивы рекомендуется предварительно собрать с уголками (п.39), как показано на рис.4, а потом разобрать,с целью создания в них отверстий под шурупы-саморезы 5x30 и удобства последующего их монтажа. Ступени 3 и 4 монтируются по месту.
- 4.4. Рис.5 При сборке обвязки и нижнего марша шурупы до конца не затягивать, обеспечивая тем самым некоторую подвижность деталей относительно друг друга, необходимую для удобства монтажа, а перед окончательной их затяжкой проверить конструкцию на горизонтальность и при необходимости выровнять подкладками под основание.
- 4.5. Доски настила закрепить к брускам шурупами 6x120.
- 4.6. Рис.8 На этом рисунке показаны элементы сборки первых двух ступеней ("ступень 4" и "ступень") верхнего марша.
- 4.7.Столб заходной верхний, крепится исходя из дизайна и конструктивных особенностей второго этажа.
- 4.8. Окончательную затяжку резьбовых соединений верхнего марша производить после подгонки длины марша по месту и полной сборки лестницы.
- 4.9. Уменьшение высоты лестницы достигается путём обрезки верхних тетив с изъятием нужного количества ступеней, начиная с верхней.

№ поз.	Код маркировки	Наименование деталей	Кол-во шт	Упаков. место
1	2	3	4	5
		Паспорт	1	1
1	204	Основание боковое	1	5
2	205	Основание центральное	1	5
3	799	Пластина заходного столба	1	1
4	210	Поперечина	1	3
5	211	Поперечина1	1	3
6	212	Поперечина2	1	5
7	666	Доска фронтальная	1	3
8	667	Столб1 передний	1	5
9	220	Столб2 передний	1	3
10	218	Столб средний	3	5
			1	3
11	668	Столб задний	1	5
12	182	Брус (верхний)	3	5
13	183	Брус (нижний)	2	3
14	189	Доска настила1	1	2
15	187	Доска настила2	2	2
16	248	Ступень	11	4
17	235	Ступень1	1	2
18	370	Ступень3	1	4
19*	371	Ступень4	1	2
20	228	Столб заходной	1	3
21	663	Столб заходной верхний	1	3
22	216	Поручень нижний	1	5
23	213	Поручень верхний	1	5
24	176	Балясина	4	3
			15	5
25	372	Накладка декоративная	1	3
26*	048	Планка	3	3
27	665	Тетива 1	1	3
28	664	Тетива 2	1	3
29	236	Тетива 3	1	3
30	238	Тетива 4	1	3
31	208	Подступенок	13	5
32	209	Подступенок ступени3	1	5

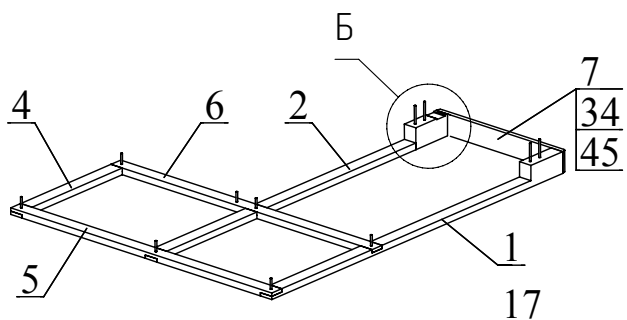


рис.1

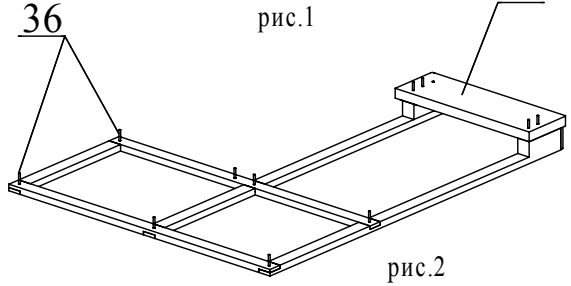
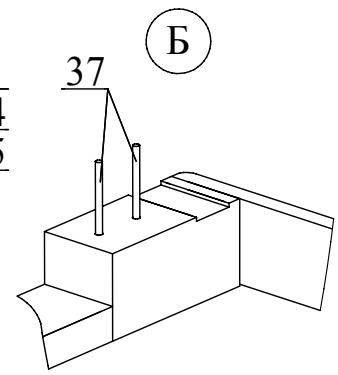


рис.2



Тетива

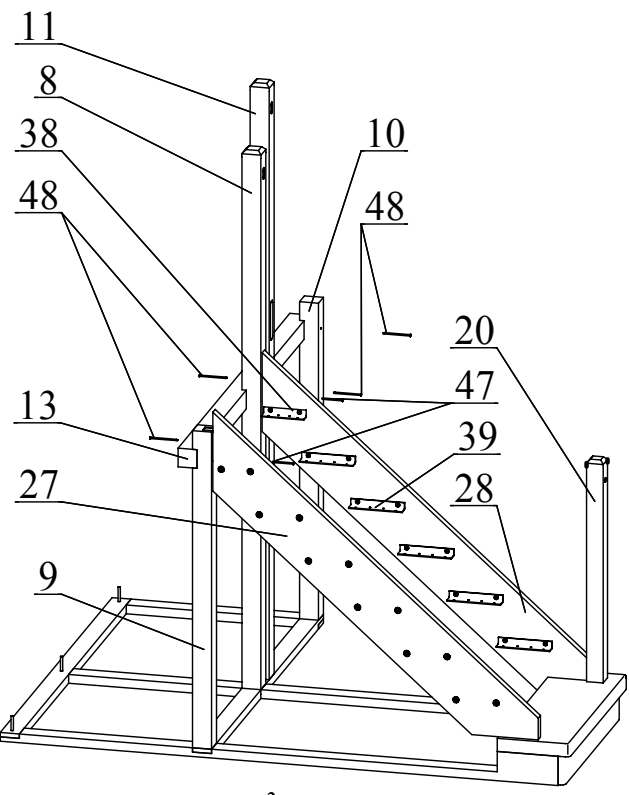
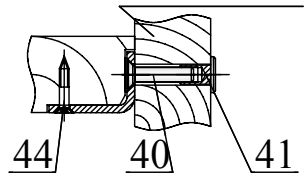


рис.3

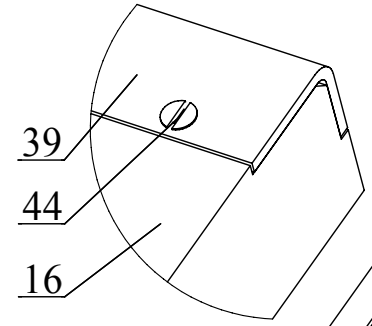
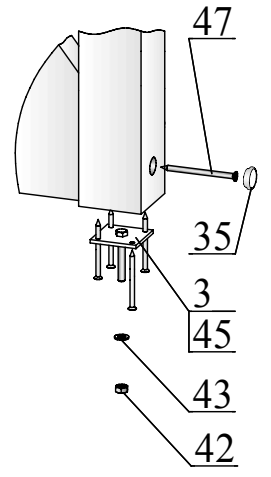


рис.4

В

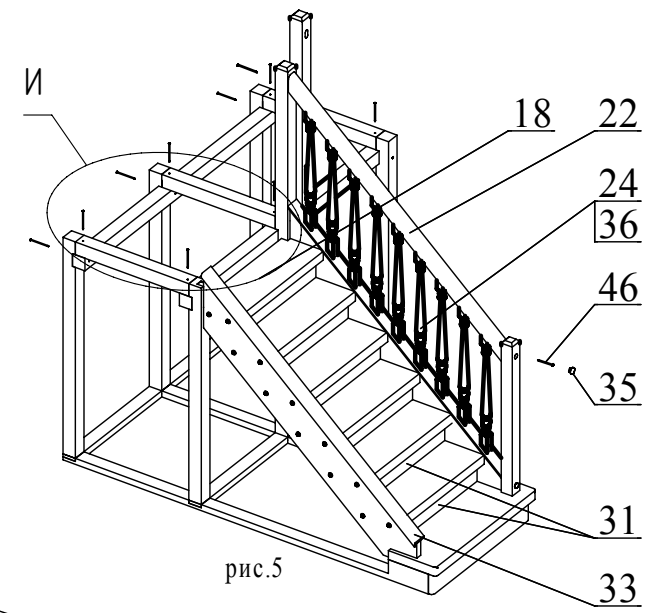
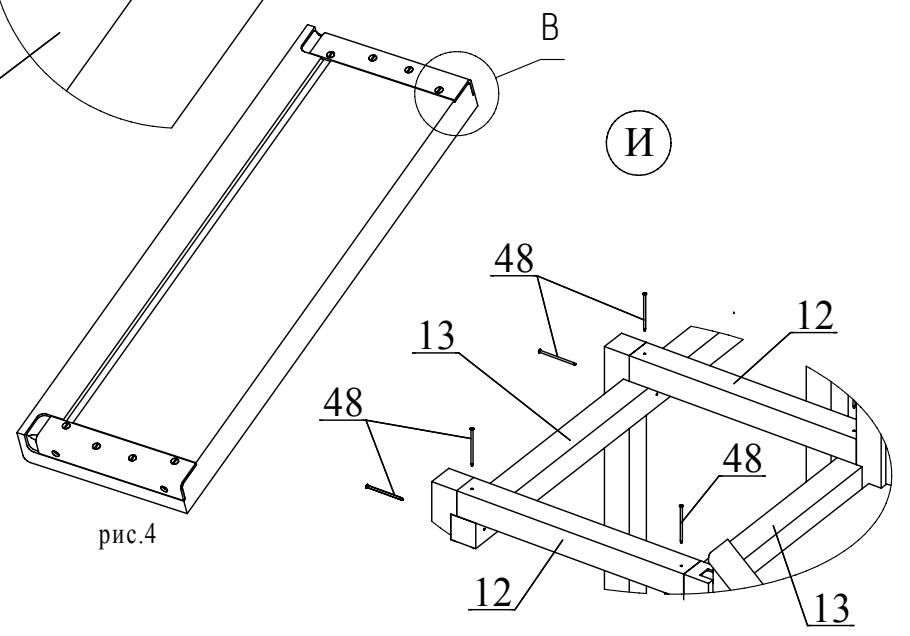


рис.5

И



Лестница ЛС-62у
универсальная

Основные размеры и параметры

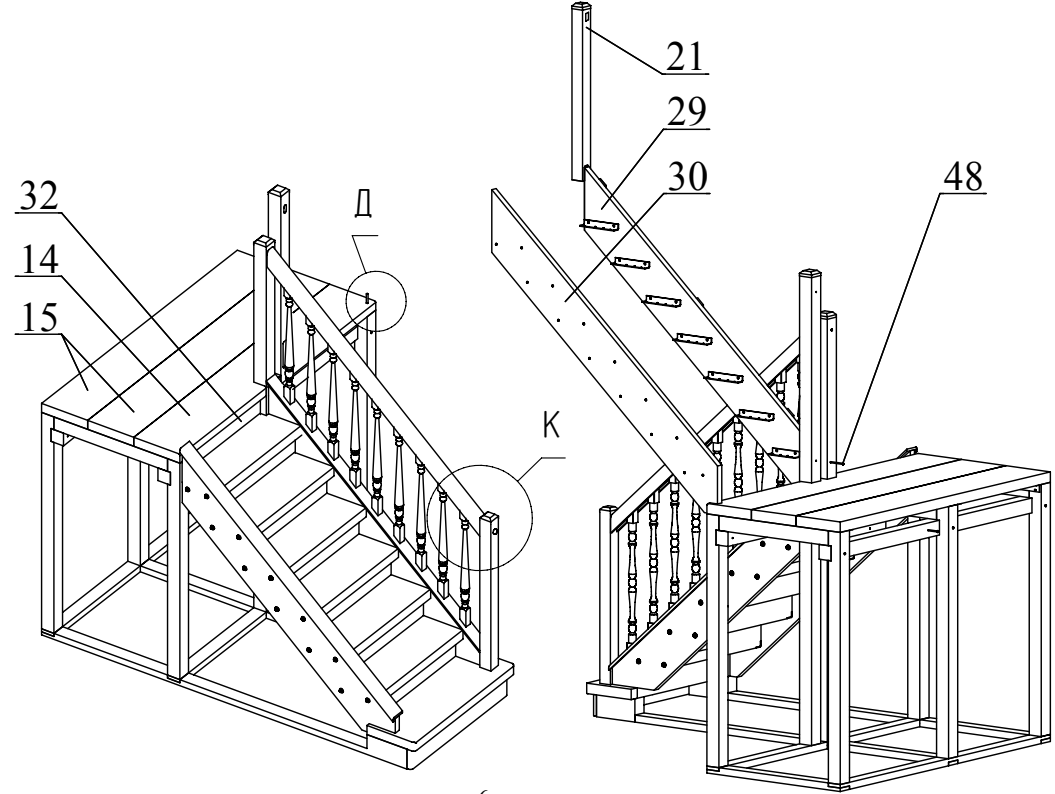


рис.6

рис.7

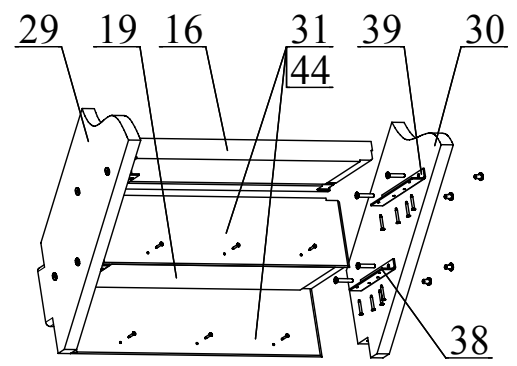
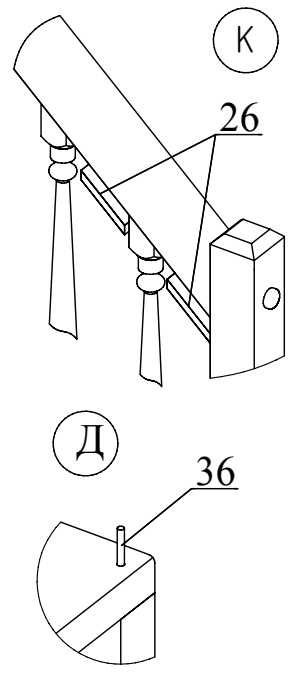


рис.8

