

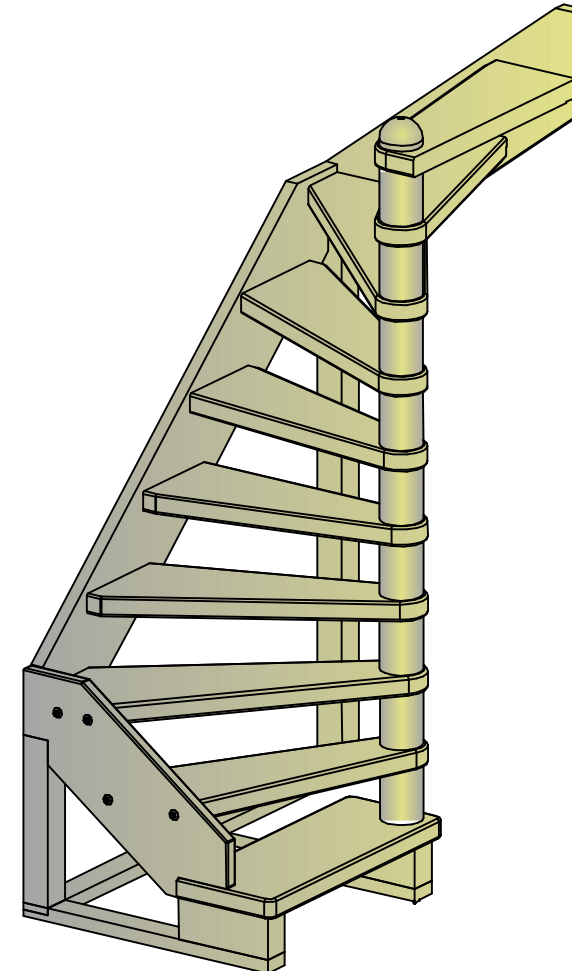


Адрес изготовителя:

125371, Москва, Волоколамское шоссе, д. 114, корпус 2
ООО Лесопромышленная компания «ТЕМП»
Тел. 490 3838; 490 3814
Факс 490 3813
www.lestnicatmp.ru
E-mail: info@lestnicatmp.ru

ЛЕСТНИЦА ВНУТРИКВАРТИРНАЯ

ЛС-93



Отпечатано 28.05.12

г. МОСКВА

Лестница внутриквартирная правозаходная ЛС-93

рис.2

1. ОБЩИЕ УКАЗАНИЯ

- 1.1 Лестница ЛС-93 (далее по тексту – "лестница") предназначена для эксплуатации в помещениях с низкой высотой потолков.
- 1.2 Лестница поставляется в разобранном виде, упакованная в ящики, и собирается на объекте монтажа.
- 1.3 Допускается хранение разобранной лестницы в таре в сухом не отапливаемом помещении.

2. ТЕХНИЧЕСКИЕ ХАРАКТЕРИСТИКИ

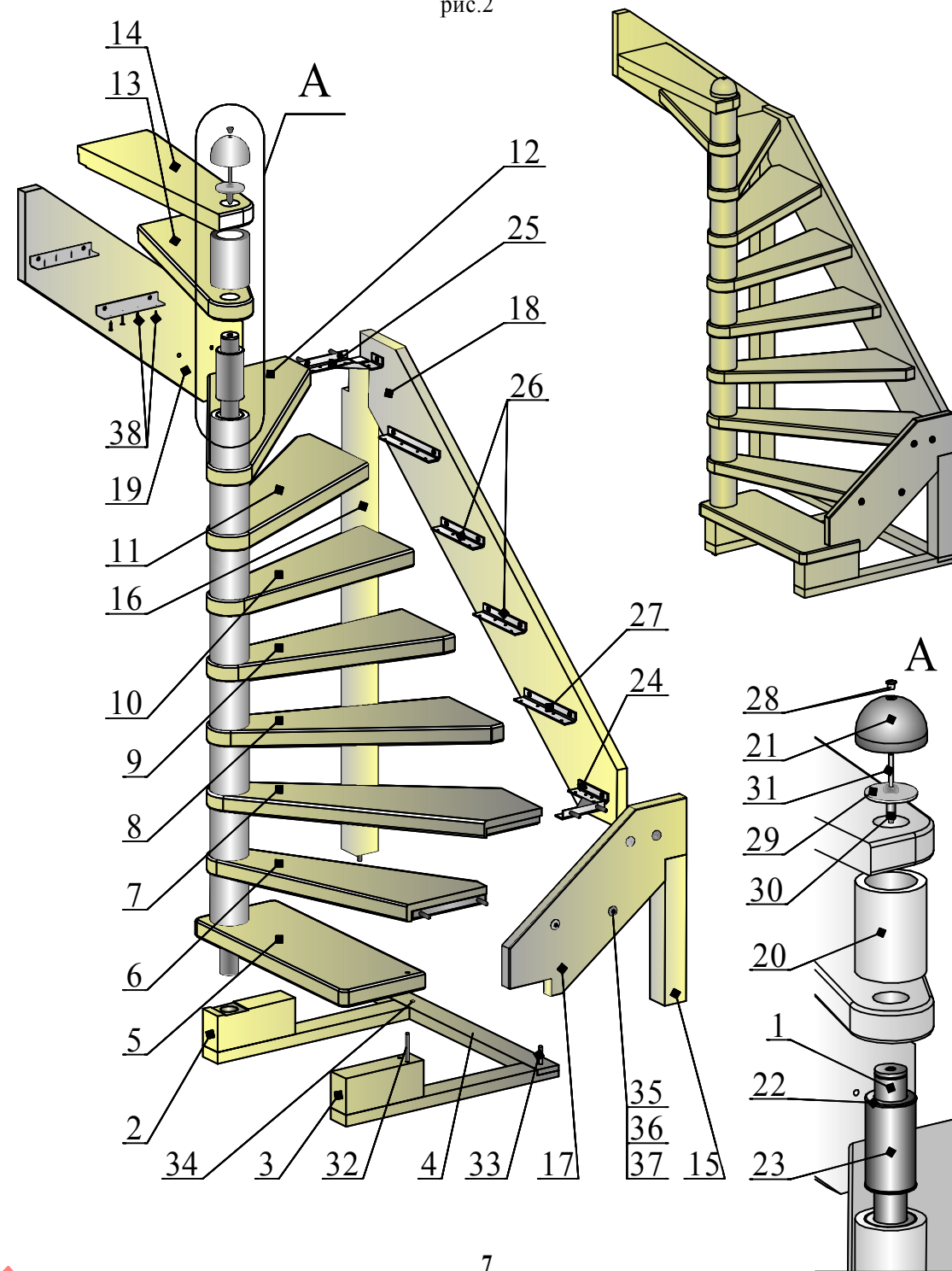
- 2.1 Модификации лестницы – лезозаходная и правозаходная (см рис.1 и 2).
- 2.2 Высота подъёма (от уровня пола нижнего этажа до уровня пола верхнего этажа) – 2,5 м.

ПРИМЕЧАНИЕ: увеличение высоты подъёма лестницы достигается добавлением подставки или ступеней снизу, точная подгонка подъём по высоте – за счёт размера верхнего шага.

- 2.3 Угол подъёма по краю ступени (относительно пола) – 38 град.
- 2.4 Число шагов подъёма – 11.
- 2.5 Ширина марша – 670 мм.
- 2.6 Высота шага ступеней – 227 мм.
- 2.7 Толщина ступеней – 60 мм.
- 2.8 Габариты лестницы в плане – 1,55 x 0,87 м.
- 2.9 Размеры проема между нижним и верхним этажом необходимые для установки лестницы, не менее – 1,51 x 0,83 м.
- 2.10 Вес с упаковкой – кг.
- 2.11 Материал – древесина хвойных пород

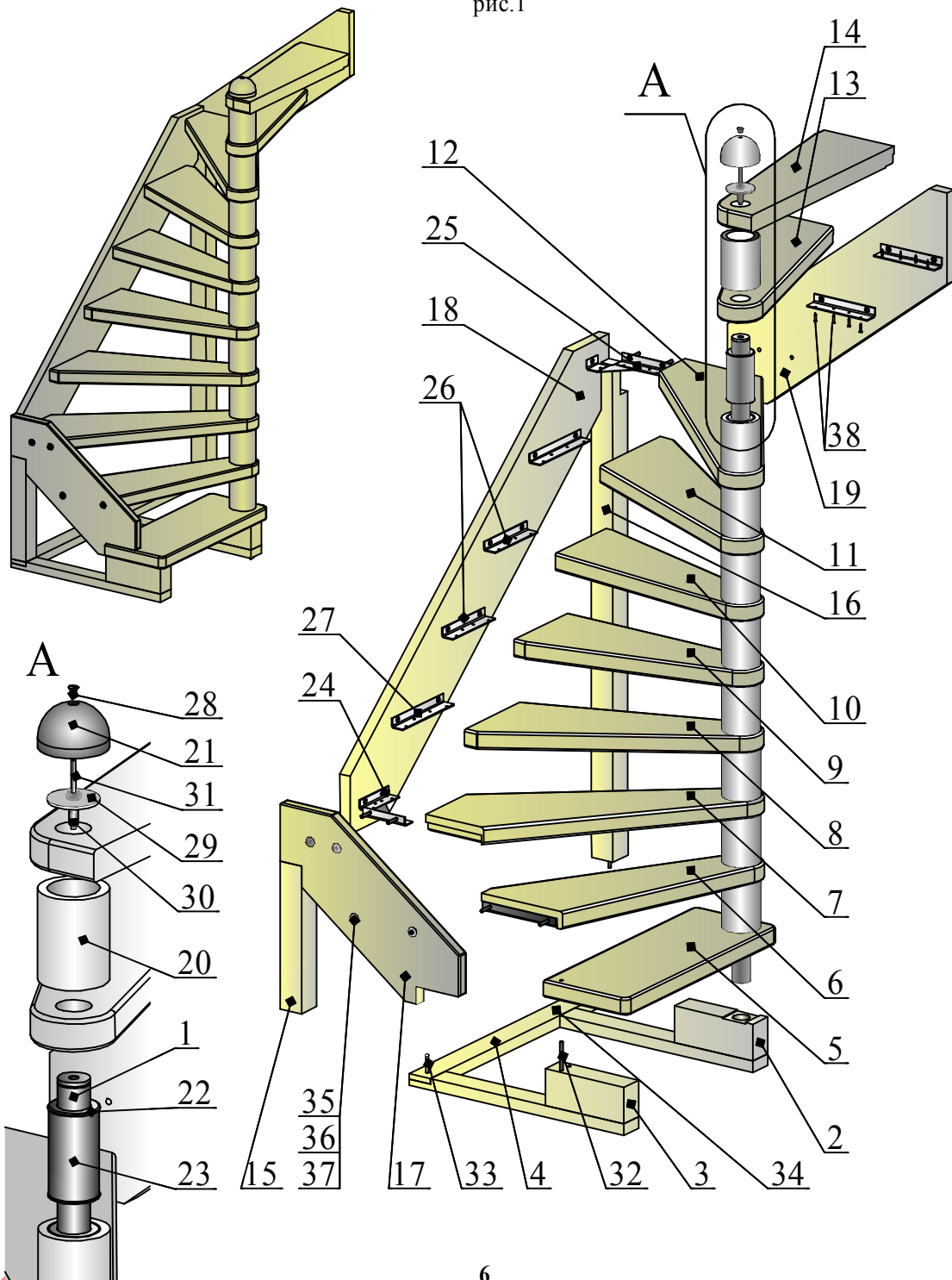
3. КОМПЛЕКТНОСТЬ ПОСТАВКИ

- 3.1 Комплектность поставки лестницы приведена в таблице 1.



Лестница внутриквартирная левозаходная ЛС-93

рис.1



4. УКАЗАНИЯ ПО СБОРКЕ

- 4.1 Схема сборки лестницы приведена на рис.1 и рис.2. Номера позиций на рис.1 и рис.2 соответствуют номерам позиций таблице 1.
- 4.2 Собрать из деталей (поз.2, 3, 4) основание лестницы. При сборке использовать штифты (поз. 33, 34). Основание определяет положение лестницы относительно проема между нижним и верхним этажом. Основание должно быть установлено строго горизонтально.
- 4.3 На основание установить колонну (поз.1) и ступень (поз.5). Зафиксировать ступень штифтом (поз. 32). Проверить горизонтальность установки первой ступени.
- 4.4 Фиксированное расстояние между ступенями задается сборными дистанционными втулками, состоящими из деталей (поз.22, 23). Дистанционные втулки закрываются втулками облицовки (поз. 20).
- 4.5 При сборке лестницы контролировать горизонтальность ступеней. Торцы ступеней должны плотно прилегать к тетивам (поз. 17, 18, 19).
- 4.6 Тетивы опираются на столбы (поз.15, 16) и фиксируются между собой при помощи кронштейнов (поз. 24, 25). Кронштейны и уголки (поз. 26, 27) закрепляются к тетивам крепежными деталями (поз 35, 36, 37).
- 4.7 Ступени (поз. 6, 7, 8, 9, 10, 11, 12, 13, 14) крепятся к кронштейнам и уголкам шурупами (поз.38).
- 4.9 Через фланец (поз. 29) специальным болтом (поз.30) производится закрепление ступеней на колонне. Фланец закрывается колпаком (поз. 21).
- 4.10 Колпак фиксируется при помощи деталей (поз. 31, 28).
- 4.11 Окончательную затяжку резьбовых соединений производить после полной сборки лестницы.
- 4.12 Центральную колонну стягивать за несколько приёмов после осадки лестницы.

5. ГАРАНТИЙНЫЕ ОБЯЗАТЕЛЬСТВА

- 5.1 Изготовитель гарантирует сохранение потребительских качеств лестницы в течение 12 месяцев со дня её продажи при соблюдении условий её хранения и эксплуатации.
- 5.2 Завод изготовитель постоянно работает над усовершенствованием своей продукции, направленным на улучшение дизайна и эксплуатационных характеристик выпускаемых изделий. Поэтому в конструкции изделия могут быть внесены незначительные изменения не отраженные в данном документе и не влияющие на эксплуатационные характеристики изделия.
- 5.3 Для вспомогательных конструктивных элементов, не влияющих на внешний вид изделия возможно использование древесины с незначительными дефектами.

Претензии по комплектности поставки рассматриваются в течение 14 дней со дня продажи лестницы при предъявлении соответствующих описей вложения.

Таблица 1

№ п\п	Код маркировки		Наименование деталей	Кол-во шт	Упаков. место
	Левозаходная	Правозаходная			
1	2	3	4	5	6
			Паспорт	1	1
1	821		Колонна	1	3
2	822		Основание центральное	1	3
3	823		Основание боковое	1	3
4	841		Поперечина	1	3
5	826		Ступень1	1	3
6	827	842	Ступень2	1	2
7	828	843	Ступень3	1	2
8	829	844	Ступень4	1	2
9	830	845	Ступень5	1	2
10	831	846	Ступень6	1	2
11	832	847	Ступень7	1	2
12	833	848	Ступень8	1	2
13	834	849	Ступень9	1	2
14	835	850	Ступень10	1	3
15	836		Столб 1	1	3
16	837		Столб 2	1	3
17	838		Тетива1	1	3
18	839		Тетива2	1	3
19	840		Тетива3	1	3
20	825		Втулка облицовки (167мм)	9	3
21	657		Колпак	1	3
22	157		Фланец	18	1
23	824		Втулка (164мм)	9	1
24	800		Кронштейн	1	1
25	644	654	Кронштейн	1	1
26	152		Уголок "и"	4	1
27	153		Уголок "к"	3	1
28	23		Гайка фасонная	1	1
29	639		Фланец верхний	1	1
30	658		Болт специальный М16х50	1	1
31	656		Шпилька М8 (L=128мм)	1	1

Продолжение Таблица 1

№ п\п	Код маркировки		Наименование деталей	Кол-во шт	Упаков. место
	Левозаходная	Правозаходная			
1	2	3	4	5	6
32	252		Штифт Ø10х170	1	1
33	163		Штифт Ø10х100	2	1
34	164		Штифт Ø10х40	1	1
35	7		Винт М10х55	21	1
36	22		Гайка М10	21	1
37	159		Шайба 10	21	1
38	168		Шуруп саморез 5х30	41	1

Габариты и масса упаковочных мест

Упаковочное место	Габариты, мм	Масса брутто, кг
1	420х330х225	17
2	1720х400х280	60
3	2290х400х280	60