

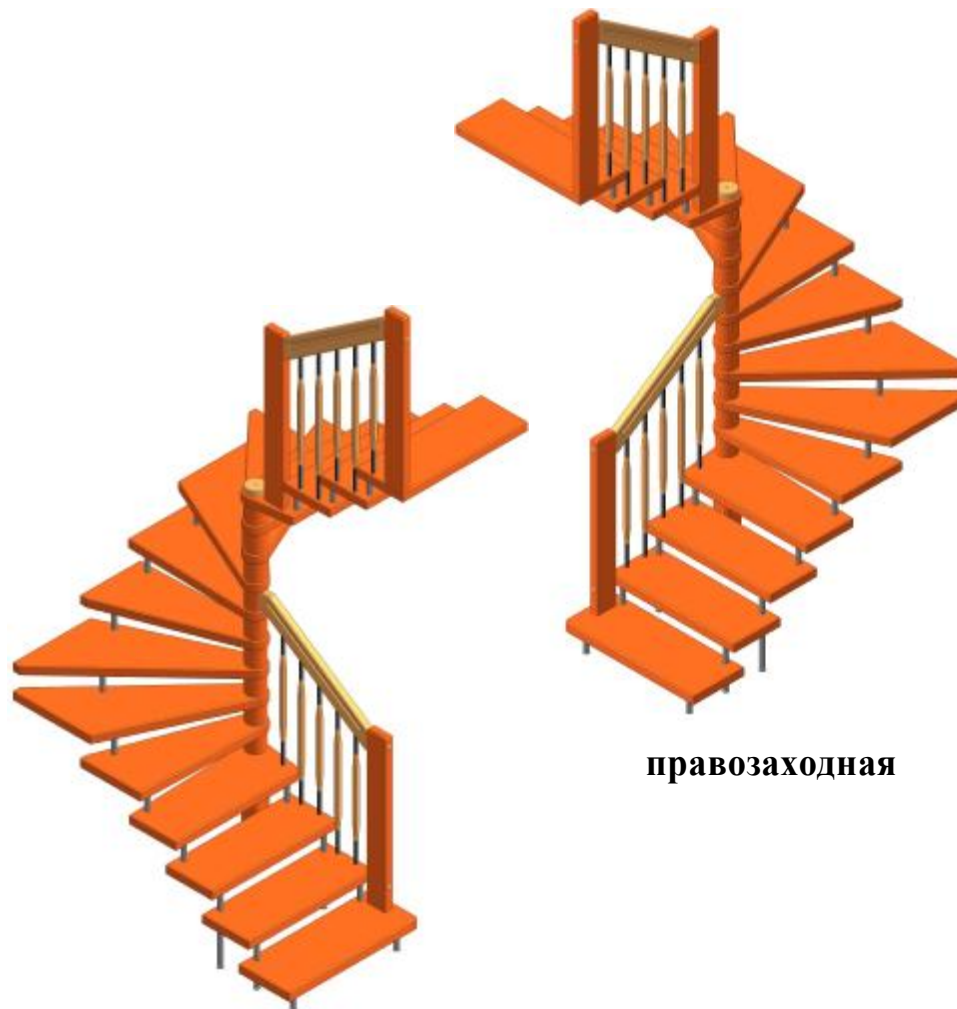


Адрес изготовителя:

125371, Москва, Волоколамское шоссе, д. 114, корпус 2
ООО Лесопромышленная компания «ТЕМП»
Тел.(495) 490 3838; (495) 490 3814
Факс (495)490 3813
лестницы.пф, www.lestnicatmp.ru
E-mail: info@lestnicatmp.ru

ЛЕСТНИЦА ВНУТРИКВАРТИРНАЯ

ЛМ-31



правозаходная

левозаходная

г. МОСКВА

1. ОБЩИЕ УКАЗАНИЯ

- 1.1 Лестница ЛМ-31 с металлической опорной конструкцией представляет собой сочетание 180 градусной винтовой лестницы с прямыми маршами.
- 1.2 Лестница поставляется в разобранном виде, упакованная в ящики, и собирается на объекте монтажа.
- 1.3 Допускается хранение разобранной лестницы в упаковке в сухом не отапливаемом помещении.

2. ТЕХНИЧЕСКИЕ ХААКТЕРИСТИКИ

- 2.1 Модификации лестницы, определяемые винтовой частью (левый или правый винт) – левозаходная и правозаходная (см рис.1 и 2).
- 2.2 Высота подъёма (от уровня пола нижнего этажа до уровня пола верхнего этажа) – 3,13 м.

ПРИМЕЧАНИЕ: увеличение высоты подъёма лестницы достигается добавлением подставки или ступеней снизу, точная подгонка подъём по высоте – за счёт размера верхнего шага.

- 2.3 Угол подъёма по краю ступени (относительно пола) – 34 град.
- 2.4 Число шагов подъёма – 17.
- 2.5 Высота шага ступеней – 184 мм.
- 2.6 Толщина ступеней – 60 мм.
- 2.7 Габариты лестницы в плане – 2,05 x 1,8 м.
- 2.8 Размеры проема между нижним и верхним этажом необходимые для установки лестницы, не менее – 2,02 x 1,8 м.
- 2.9 Материал – бук.

Габариты и масса упаковочных мест

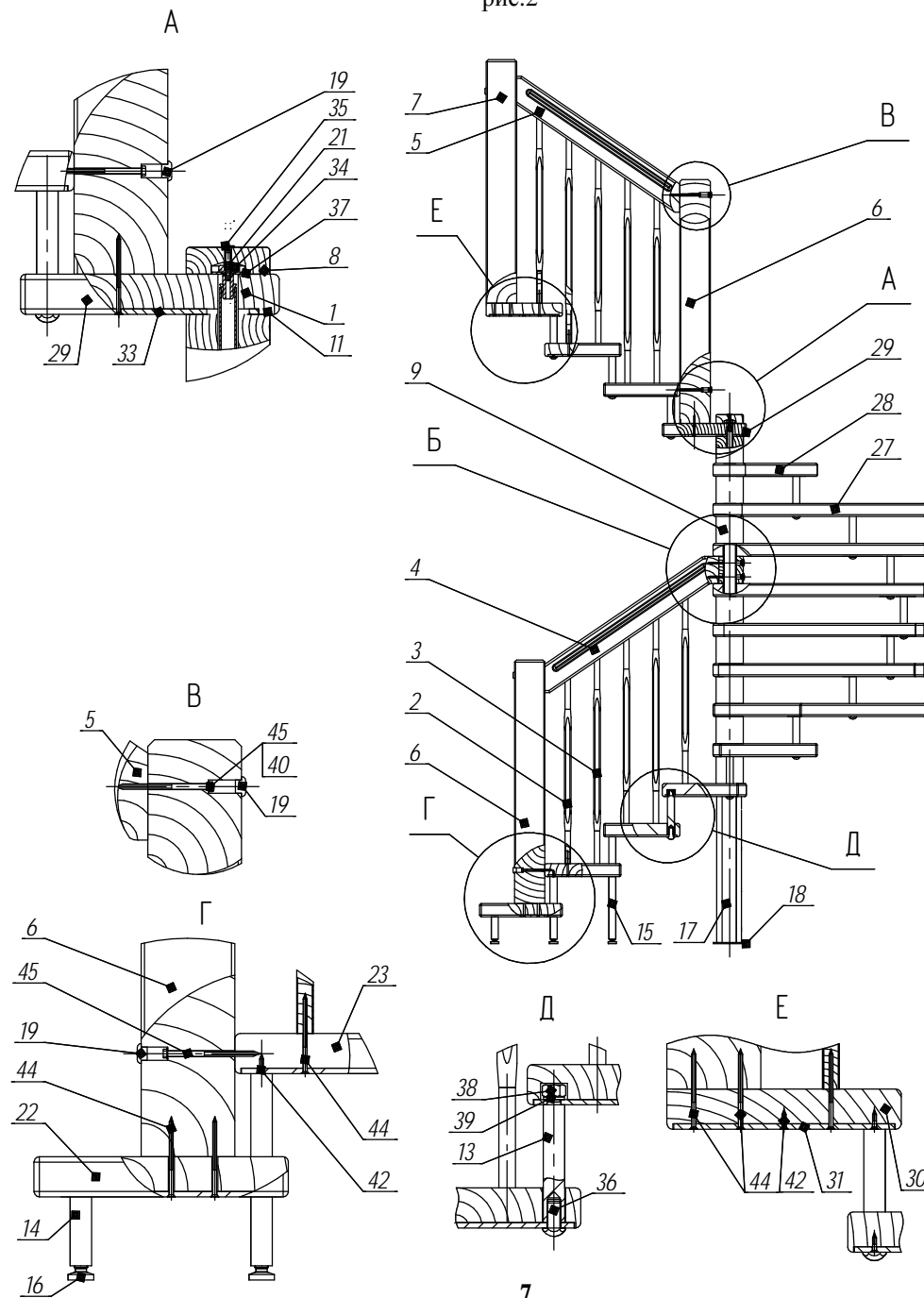
Упаковочное место	Габариты, мм	Масса брутто, кг
1	400 x 280 x 180	38
2	455 x 270 x 140	51
3	2060 x 540 x 210	124
4	2060 x 540 x 210	120
5	2060 x 540 x 210	130

3. КОМПЛЕКТНОСТЬ ПОСТАВКИ

- 3.1 Комплектность поставки лестницы приведена в таблице 1.

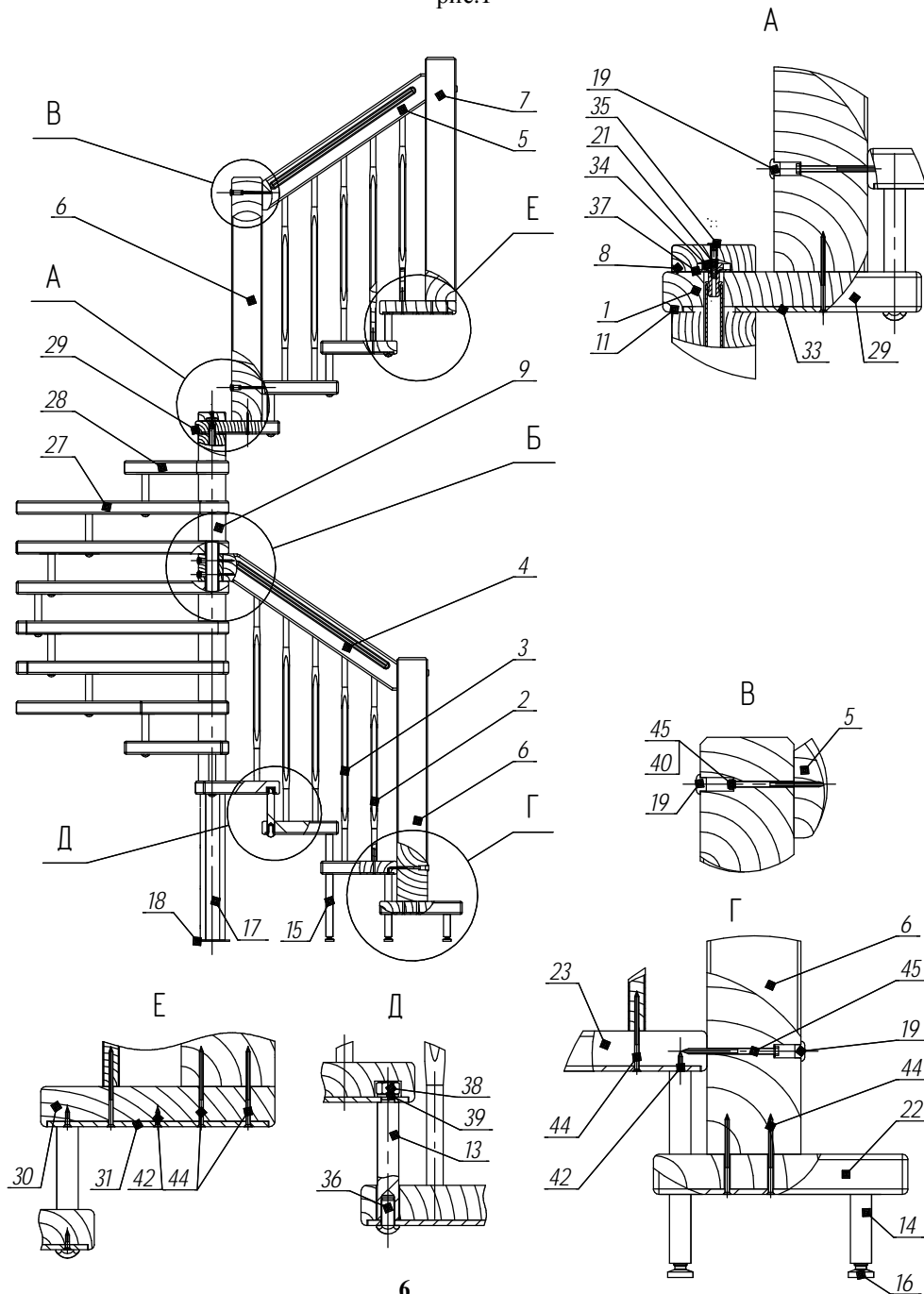
Лестница внутриквартирная правозаходная ЛМ-31

рис.2



Лестница внутриквартирная левозаходная ЛМ-31

рис.1



4. УКАЗАНИЯ ПО СБОРКЕ

- 4.1 Схема сборки лестницы приведена на рис.1 и рис.2.
- 4.2 Номера позиций на рис.1 и рис.2 соответствуют номерам позиций в таблице 1.
- 4.3 Закрепить две ножки 1 (поз.14) на пластине 270-1 (поз.11) и пластине 270 (поз.31).
- 4.4 Закрепить стойки (поз. 13) на пластине 270-1 (поз.11) и пластине 5 (поз.12)
- 4.5 Втулку 6 (поз.10) закрепить к поручню 1 (поз.4) шурупами 6x70 (поз.43).
- 4.6 Сборку лестницы начать с первых двух ступеней (поз. 22, 23), заходного столба (поз. 6) и ножек (поз.14,15).
- 4.7 Стяжку закрепить к столбу (поз.17) шурупами 5x30 (поз. 41).
- 4.8 При сборке лестницы контролировать параллельность ступеней. Торцы ступеней должны находиться в одной плоскости со сторонами проема.
- 4.9 Окончательную затяжку резьбовых соединений производить после полной сборки лестницы.
- 4.10 Центральную колонну стягивать за несколько приёмов после осадки лестницы.
- 4.11 Отверстия под крепежные изделия закрыть заглушками (поз.19,20).

Монтаж лестницы должен осуществляться уполномоченной сервисной службой или специалистами соответствующей квалификации. Некачественный монтаж лестниц может привести к зазорам и трещинам в конструкции. Устройство лестниц не должно противоречить требованиям нормативных документов (СНиП). Изготовитель не несет ответственности за нарушение СНиП и некачественный монтаж лестницы.

5. ГАРАНТИЙНЫЕ ОБЯЗАТЕЛЬСТВА

- 5.1 Изготовитель гарантирует сохранение потребительских качеств лестницы в течение 12 месяцев со дня её продажи при соблюдении условий её хранения и эксплуатации.
- 5.2 Завод изготовитель постоянно работает над совершенствованием своей продукции, направленным на улучшение дизайна и эксплуатационных характеристик выпускаемых изделий. Поэтому в конструкции изделия могут быть внесены незначительные изменения не отраженные в данном документе и не влияющие на эксплуатационные характеристики изделия.

Претензии по комплектности поставки рассматриваются в течение 14 дней со дня продажи лестницы при предъявлении соответствующих описей вложения.

Таблица1

№ п/п	Код маркировки		Наименование деталей	Кол-во шт	Упаков. место
	Левозаходная	Правозаходная			
1	2	3	4	5	6
			Паспорт	1	1
1	1868		Стяжка	1	3
2	869		Балясина 860	6	5
3	870		Балясина 950	4	5
4	890		Поручень 1	1	5
5	891		Поручень 2	1	5
6	892		Столб 1	2	5
7	893		Столб 2	1	5
8	1049		Консоль	1	5
9	1895		Втулка 124	3	5
10	1896		Втулка 6	1	3
11	898		Пластина 270-1	8	2
12	899		Пластина 5	8	2
13	902		Стойка	21	1
14	903		Ножка 1	4	1
15	904		Ножка 2	2	1
16	905		Пятка	6	1
17	1906		Столб	1	5
18	1907		Пластина (150x150)	1	1
19	28		Заглушка $\phi 20/\phi 30$	7	1
20					
21	1050		Шпилька резьбовая М8x40	1	1
22	871	909	Ступень 1	1	4
23	872	910	Ступень 2	4	5
24	873	911	Ступень 4	1	3
25	874	912	Ступень 5	2	3
26	875	913	Ступень 6	2	3
27	876	914	Ступень 7	2	4
28	877	915	Ступень 8	2	4
29	878	916	Ступень 13	1	3
30	879	917	Ступень 16	1	4
31	897	918	Пластина 270	6	2
32	1900	1919	Пластина 4	1	2
33	1901	1920	Пластина 13	1	2

Продолжение Таблица1

№ п/п	Код маркировки		Наименование деталей	Кол-во шт	Упаков. место
	Левозаходная	Правозаходная			
1	2	3	4	5	6
34	658		Болт специальный М16x50	1	1
35	662		Гайка Эриксона М8x16 (SW5)	1	1
36	908		Болт точеный	17	1
37	160		Шайба 16	1	1
38	468		Гайка М20	23	1
39	470		Шайба пружинная 20	23	1
40	469		Шайба 8	5	1
41	161		Шуруп саморез 5x30	4	1
42	697		Шуруп саморез 6x40	144	1
43	698		Шуруп саморез 6x70	2	1
44	258		Шуруп саморез 6x120	15	1
45	699		Шуруп с шестиранной головкой 8x140	5	1

ЛМ-31 левозаходная. Вид снизу

рис.1

ЛМ-31 правозаходная. Вид снизу

рис.2

