



**ООО Лесопромышленная компания «ТЕМП»**

Адрес изготовителя:

125371, Москва, Волоколамское шоссе, д. 114, корпус 2  
ООО Лесопромышленная компания «ТЕМП»  
Тел. 490 3838; 490 3814  
Факс 490 3813  
лестницы.рф, [www.lestnicatmp.ru](http://www.lestnicatmp.ru)  
E-mail: [info@lestnicatmp.ru](mailto:info@lestnicatmp.ru)

## **ЛЕСТНИЦА ВНУТРИКВАРТИРНАЯ**

**ЛМ-22**

# Лестница внутриквартирная правозаходная ЛМ-22

рис.2

## 1. ОБЩИЕ УКАЗАНИЯ

1.1. Лестница ЛМ-22 (далее по тексту - "лестница") предназначена для эксплуатации в двухуровневых квартирах и загородных коттеджах. Допускается хранение разобранной лестницы в таре в сухом не отапливаемом помещении.

## 2. ТЕХНИЧЕСКИЕ ХАРАКТЕРИСТИКИ

2.1. Модификации лестницы – левозаходная и правозаходная (см рис.1 и 2).  
 2.2. Высота подъема (от уровня пола нижнего этажа до уровня пола верхнего этажа) – 3088 мм.

**ПРИМЕЧАНИЕ:** увеличение высоты подъема лестницы достигается добавлением подставки или ступеней снизу, уменьшение - изъятием верхней ступени и доработкой соответствующих элементов лестницы, точная подгонка подъема по высоте – за счёт размера нижнего шага, регулировкой опор и подрезкой заходного столба.

2.3. Угол подъема по краю ступени (относительно пола):  
 нижнего марша - 55, верхнего 40 градусов.  
 2.4. Число шагов подъема – 16.  
 2.5. Ширина марша – 860 мм.  
 2.6. Высота шага ступеней – 193 мм.  
 2.7. Толщина ступеней – 50 мм.  
 2.8. Максимально допустимая статическая нагрузка на одну ступень – 180 кг.  
 2.9. Габариты лестницы в плане – 2972 x 1637 мм.  
 2.10. \*1 Минимальные размеры требуемого прямоугольного отверстия в перекрытии верхнего этажа – 2950 x 900 мм.  
 2.11. Вес с упаковкой – 285 кг.  
 2.12. Материал:

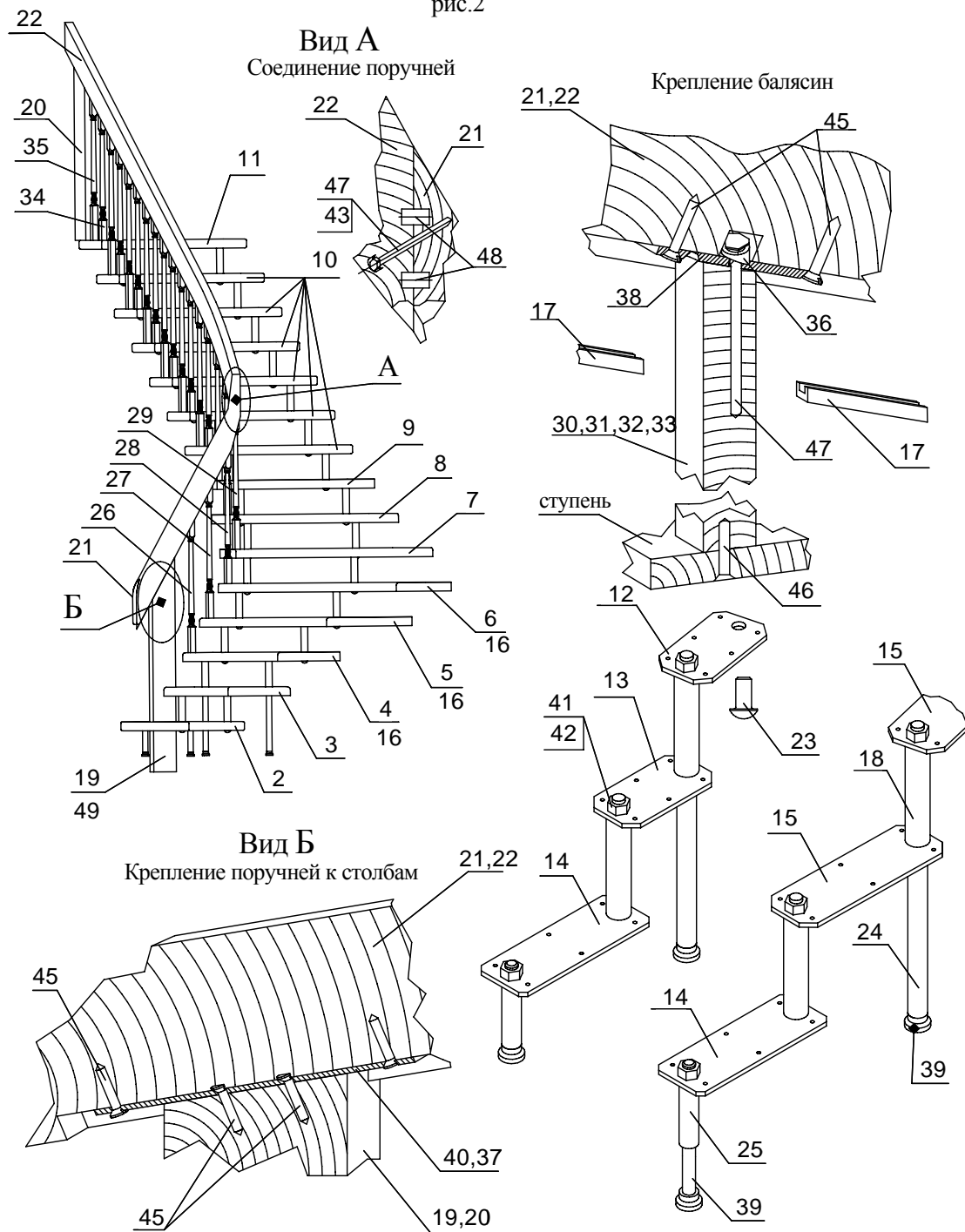
- элементов крепления – металл;
- деталей - бук;

Лестница поставляется в разобранном виде, упакованная в ящики, и собирается по указаниям настоящего документа на объекте монтажа.

\*1 Размеры уточняются пользователем лестницы при ее приобретении.

## 3. КОМПЛЕКТНОСТЬ ПОСТАВКИ

3.1. Комплектность поставки лестницы приведена в табл. 1.



# Лестница внутриквартирная левозаходная ЛМ-22

рис.1

## 4. УКАЗАНИЯ ПО СБОРКЕ

4.1 Последовательность сборки левозаходной и правозаходной приведены соответственно на рис. 1 и 2. Номера позиций на рис. 1 и 2 соответствуют номерам позиций табл. 1.

4.2 Ступени крепить к пластинам шурупами поз.44.

4.3 Позиции обозначенные “\*” подогнать при монтаже лестницы.

### Примечание.

При сборке поручня склеить нижний поз.21 и верхний поручень поз.22 (см. Вид А) клеем, предназначенным для древесины, и стянуть шурупом поз.47.

После стягивания поручней, выдавленный клей удалить.

Работы с поручнем можно производить через 24 часа после склейки.

Условия склеивания см. инструкцию по применению клея.

Столб верхний поз.20 должен быть жёстко закреплен за перекрытие (пол) второго этажа. Способ крепления выбирается покупателем.

## 5. ГАРАНТИЙНЫЕ ОБЯЗАТЕЛЬСТВА

5.1. Изготовитель гарантирует сохранение потребительских качеств лестницы в течение 12 месяцев со дня её продажи при соблюдении условий её хранения и эксплуатации.

Завод-изготовитель постоянно работает над совершенствованием своей продукции, направленным на улучшение дизайна и эксплуатационных характеристик выпускаемых изделий. Поэтому в конструкции изделия могут быть внесены незначительные изменения не отраженные в данном документе и не влияющие на эксплуатационные характеристики изделия.

Для вспомогательных конструктивных элементов, не влияющих на внешний вид изделия возможно использование древесины с незначительными дефектами.

**Претензии по комплектности поставки рассматриваются в течение 14 дней со дня продажи лестницы при предъявлении соответствующих описей вложения.**

