

Адрес изготовителя:

125371, Москва, Волоколамское шоссе, д. 114, корпус 2  
ООО Лесопромышленная компания «ТЕМП»  
Тел. 8(495)490 3838; 8(495)490 3814; Факс 8(495)490 3813  
[www.lestnicatmp.ru](http://www.lestnicatmp.ru) E-mail: [info@lestnicatmp.ru](mailto:info@lestnicatmp.ru)



ООО Лесопромышленная компания «ТЕМП»

## ЛЕСТНИЦА ВНУТРИКВАРТИРНАЯ УНИВЕРСАЛЬНАЯ ЛС-01УМ

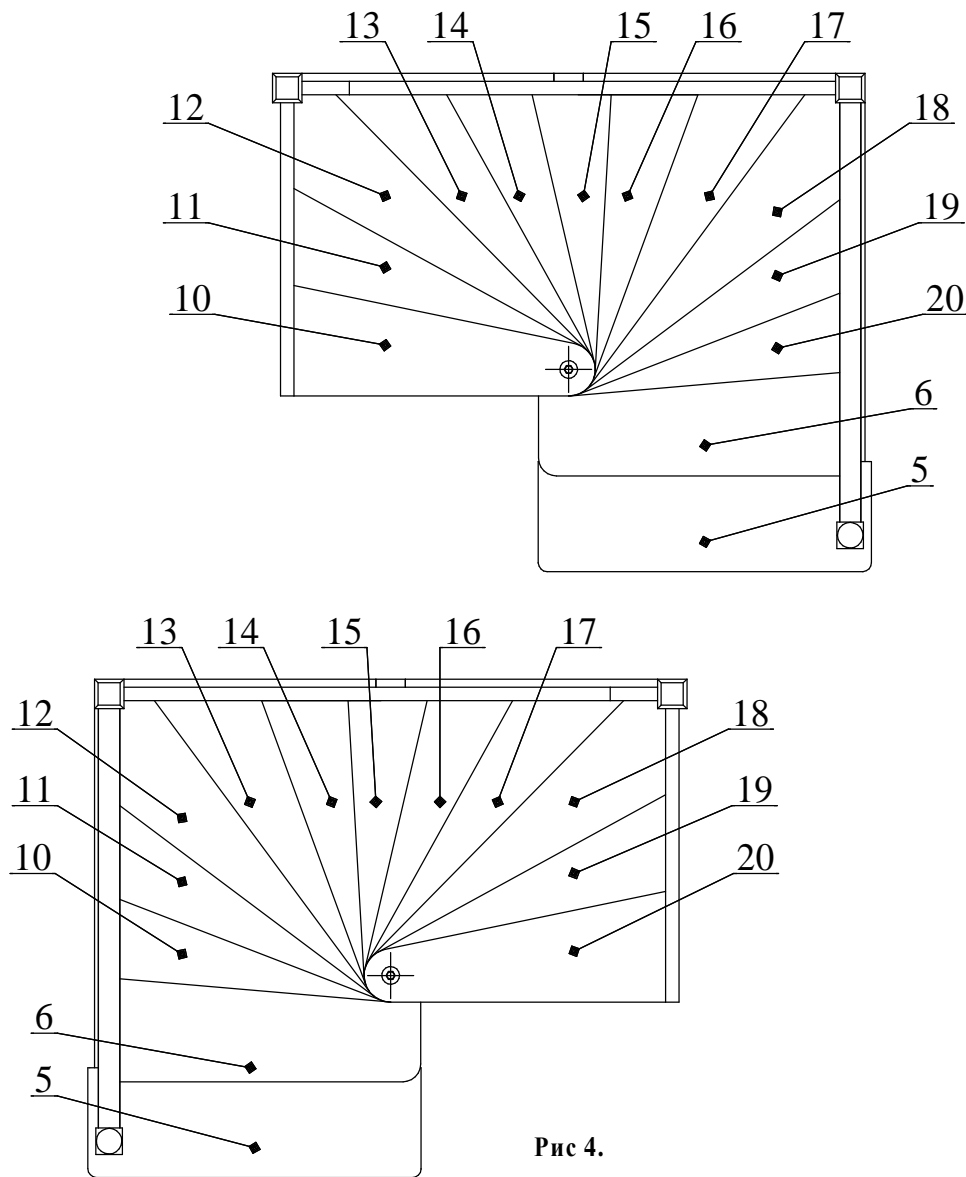
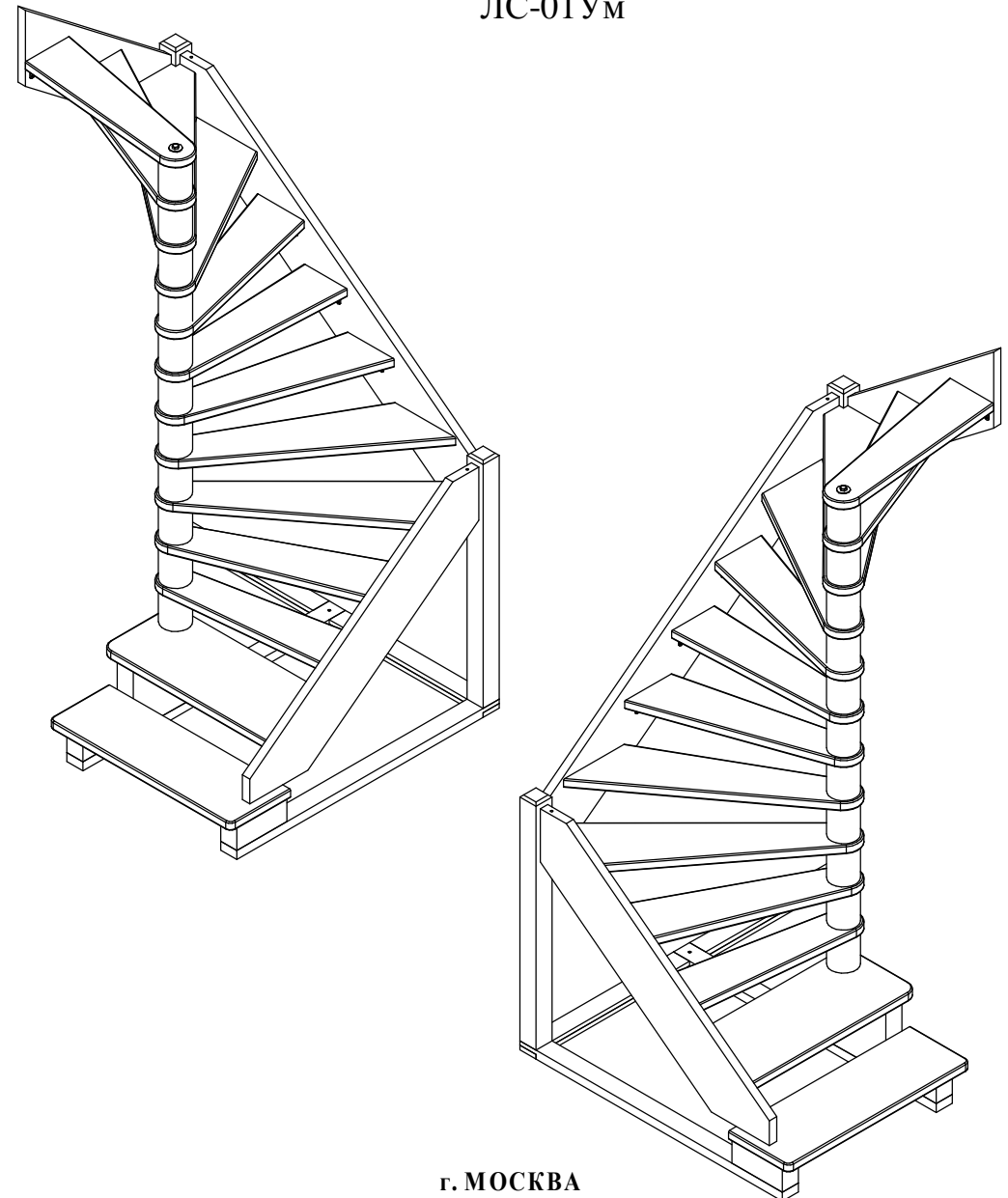


Рис 4.



## 1. ОБЩИЕ УКАЗАНИЯ

- 1.1 Лестница ЛС-01Ум (далее по тексту – "лестница") предназначена для эксплуатации в двухуровневых квартирах и загородных коттеджах.
- 1.2 Лестница поставляется в разобранном виде, упакованная в ящики, и собирается на объекте монтажа.
- 1.3 Допускается хранение разобранной лестницы в таре в сухом не отапливаемом помещении.

## 2. ТЕХНИЧЕСКИЕ ХАРАКТЕРИСТИКИ

- 2.1 Модификации лестницы – левозаходная и правозаходная (см рис.1,2,3 и 4).
- 2.2 Высота подъёма (от уровня пола нижнего этажа до уровня пола верхнего этажа) – 2,7 м.

ПРИМЕЧАНИЕ: увеличение высоты подъёма лестницы достигается добавлением подставки или ступеней снизу, уменьшение - изъятием верхней ступени и отпиливанием соответствующих элементов лестницы, точная подгонка подъёма по высоте – за счёт размера верхнего шага.

- 2.3 Угол подъёма по краю ступени (относительно пола) – 37 град.
- 2.4 Число шагов подъёма – 14.
- 2.5 Ширина марша – 730 мм.
- 2.6 Высота шага ступеней – 193 мм.
- 2.7 Толщина ступеней – 38 мм.
- 2.8 Габариты лестницы в плане – 1,4 x 1,71 м.
- 2.9 Размеры проёма между нижним и верхним этажом, необходимые для установки лестницы, не менее – 1,64 x 0,9 м.
- 2.10 Вес с упаковкой – 155 кг.
- 2.11 Материал – древесина хвойных пород.

## 3. КОМПЛЕКТНОСТЬ ПОСТАВКИ

- 3.1 Комплектность поставки лестницы приведена в таблице 1.

Рис 2.

Сборка левозаходной лестницы

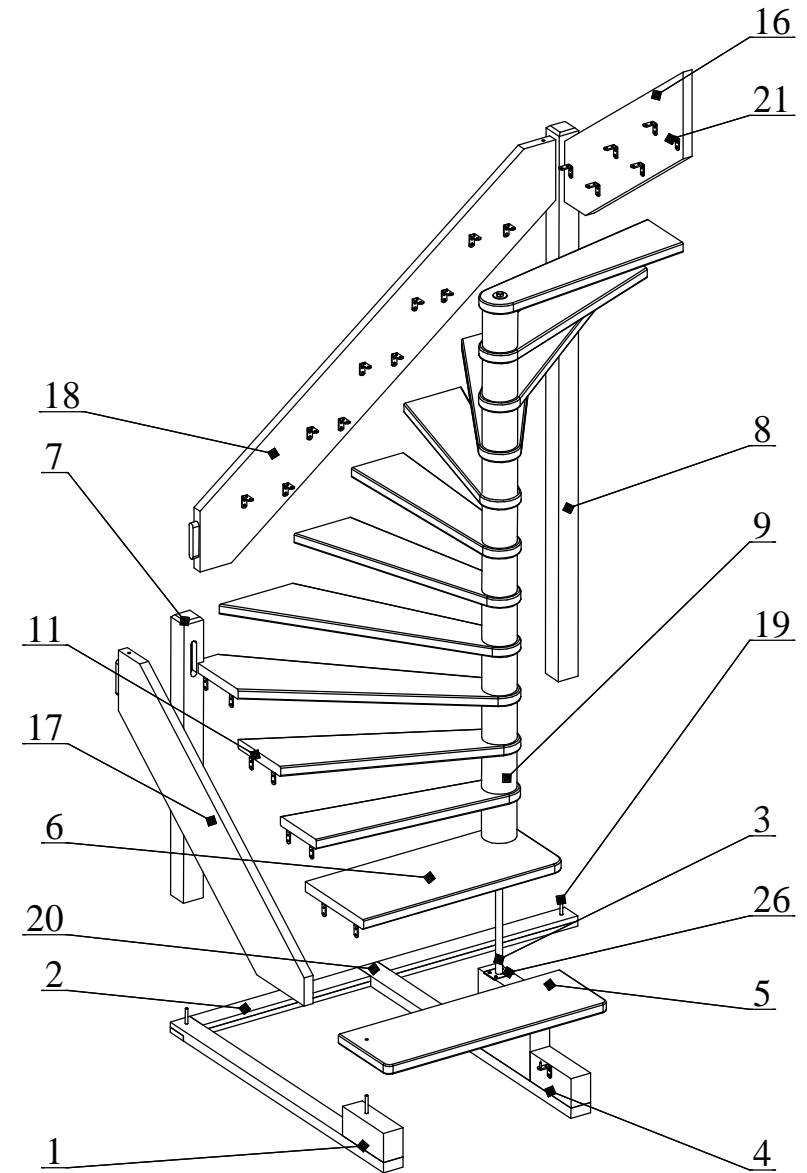
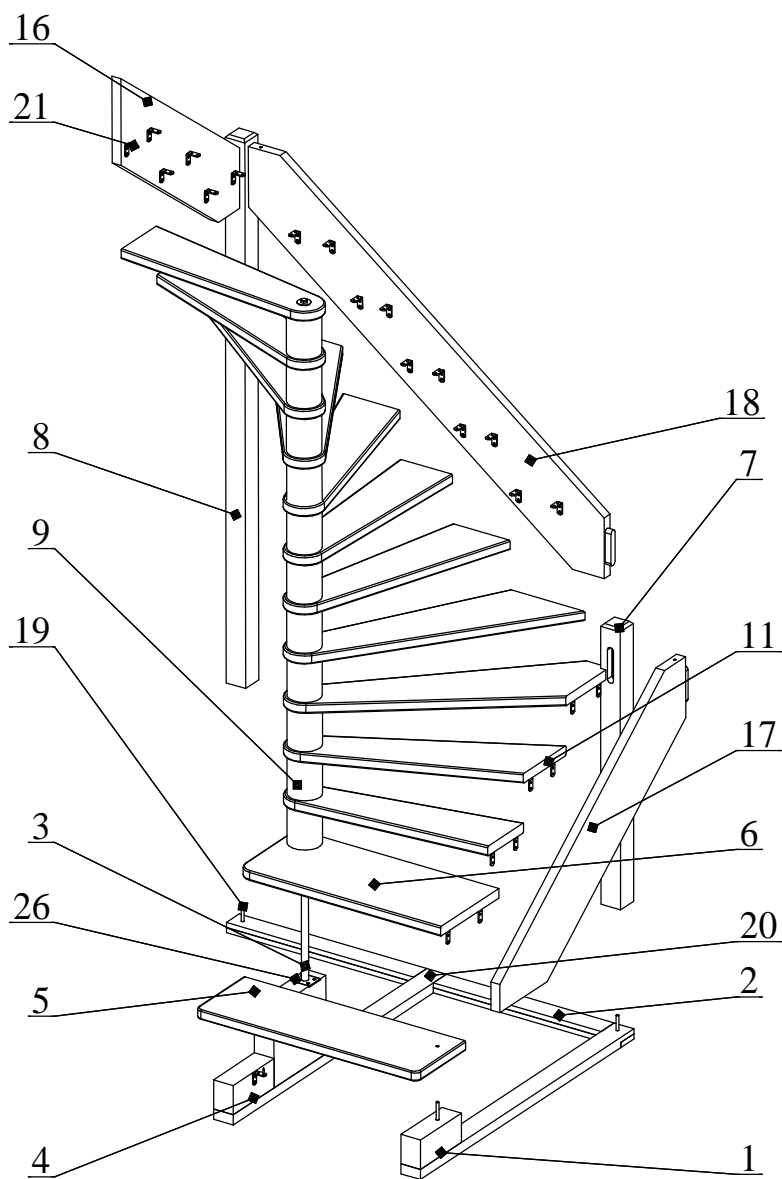


Рис 1.

### Сборка правозаходной лестницы



### 4. УКАЗАНИЯ ПО СБОРКЕ

- 4.1 Схема сборки лестницы приведена на рис.1 рис.2. и рис.4..
- 4.2 Номера позиций на рис.1, рис.2. рис.3 и рис.4. соответствуют номерам позиций таблице 1.
- 4.3 Установку лестницы производить на горизонтальной площадке. (неплоскостность площадки не более 0,5мм на длине 1метр.)
- 4.4 Основания и поперечина должны находиться строго под углом 90° в горизонтальной плоскости.
- 4.5 Все ступени должны быть параллельны плоскости основания.
- 4.6 Торцы ступеней должны плотно соприкоснуться с тетивой.
- 4.7 Центральная колонна и столбы должны быть перпендикулярны основанию лестницы.
- 4.8 Позиции обозначенные "\*" подгоняются по месту потребителем при монтаже лестницы.
- 4.9 Окончательную затяжку резьбовых соединений производить после полной сборки лестницы.
- 4.10 Центральную колонну стягивать за несколько приёмов после осадки лестницы.

*Монтаж лестницы должен осуществляться уполномоченной сервисной службой или специалистами соответствующей квалификации. Некачественный монтаж лестниц может привести к зазорам и трещинам в конструкции.*

*Обустройство лестниц не должно противоречить требованиям нормативных документов (СНиП).*

*Изготовитель не несет ответственности за нарушение СНиП и некачественный монтаж лестницы.*

### 5. ГАРАНТИЙНЫЕ ОБЯЗАТЕЛЬСТВА

- 5.1. Изготовитель гарантирует сохранение потребительских качеств лестницы в течение 12 месяцев со дня её продажи при соблюдении условий хранения и эксплуатации.
- 5.2 Изготовитель постоянно работает над совершенствованием своей продукции, направленным на улучшение дизайна и эксплуатационных характеристик выпускаемых изделий. Поэтому в конструкции изделия могут быть внесены незначительные изменения не отраженные в данном документе и не влияющие на эксплуатационные характеристики изделия.
- 5.3 Для вспомогательных конструктивных элементов, не влияющих на внешний вид изделия возможно использование древесины с незначительными дефектами.

**Претензии по комплектности поставки рассматриваются в течение 14 дней со дня продажи лестницы при предъявлении соответствующих описей вложения.**

Рис 3.

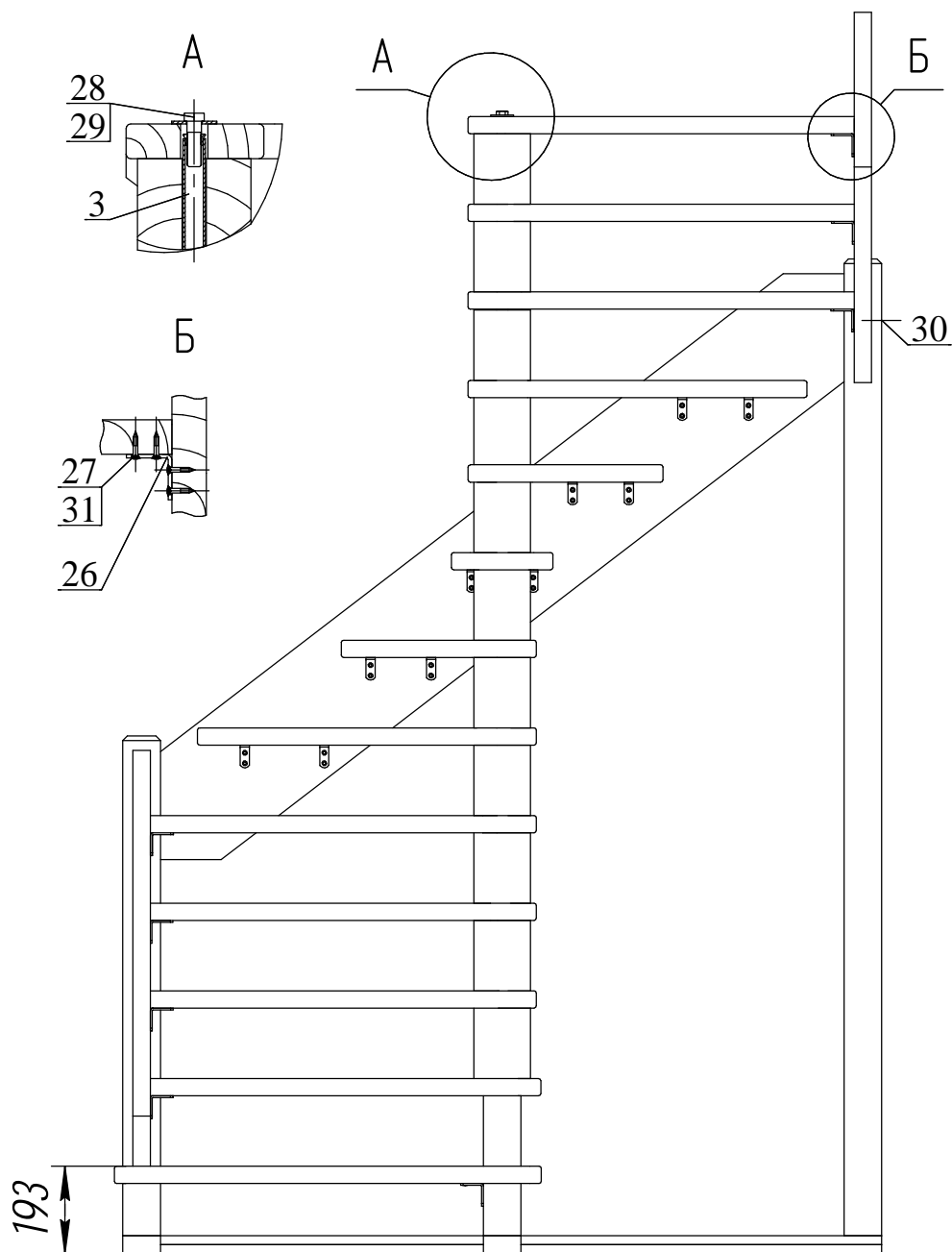


Таблица 1

№ ПОЗ.	Код маркировки	Наименование деталей	Кол-во шт	Упаков. место
1	2	3	4	5
	-	Паспорт	1	1
1	374	Основание боковое	1	2
2	775	Поперечина	1	2
3	771	Стяжка	1	2
4	785	Основание	1	1
5	376	Ступень 1	1	1
6	377	Ступень 2	1	1
7	389	Столб 1	1	2
8	390	Столб 2	1	2
9	391	Втулка	1	1
10	1378	Ступень 3	1	1
11	1379	Ступень 4	1	1
12	1380	Ступень 5	1	1
13	1381	Ступень 6	1	2
14	1382	Ступень 7	1	1
15	1383	Ступень 8	1	1
16	1384	Ступень 9	1	1
17	1385	Ступень 10	1	2
18	1386	Ступень 11	1	1
19	1387	Ступень 12	1	2
20	1388	Ступень 13	1	1
21	1394	Тетива 3	1	2
22	410	Тетива 1	1	2
23	411	Тетива 2	1	2
24	163	Штифт 10x100	3	1
25	164	Штифт 10x40	1	1
26	980	Уголок крепления ступени	25	1
27	984	Заглушка PZ2 (цвет сосна)	104	1
28	422	Болт M16x50	1	1
29	160	Шайба 16	1	1
30	983	Шуруп-саморез 4,8x152	4	1
31	158	Шуруп-саморез 5x30	104	1

Габариты и масса упаковочных мест

Упаковочное место	Габариты, мм	Масса брутто, кг
1	2000 x 440 x 280	80
2	2290 x 340 x 280	75

