



ЛЕСТНИЦА ВНУТРИКВАРТИРНАЯ УНИВЕРСАЛЬНАЯ ЛС-05УМ

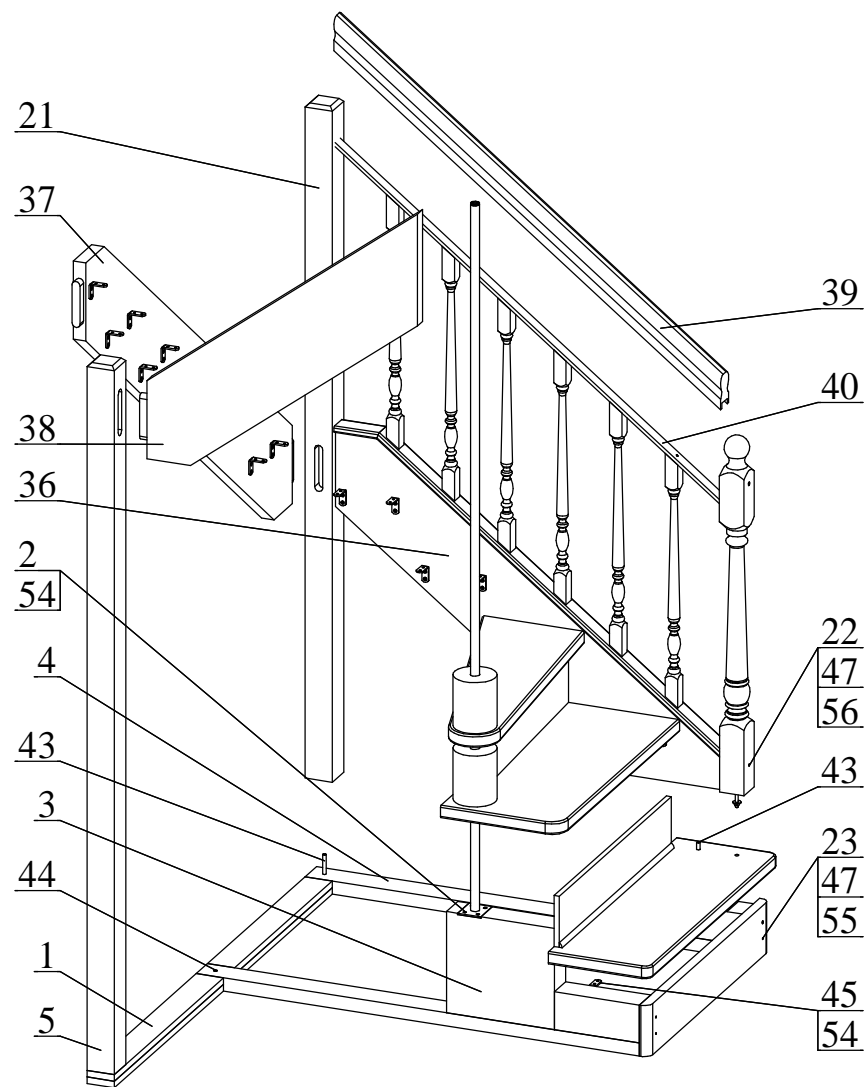
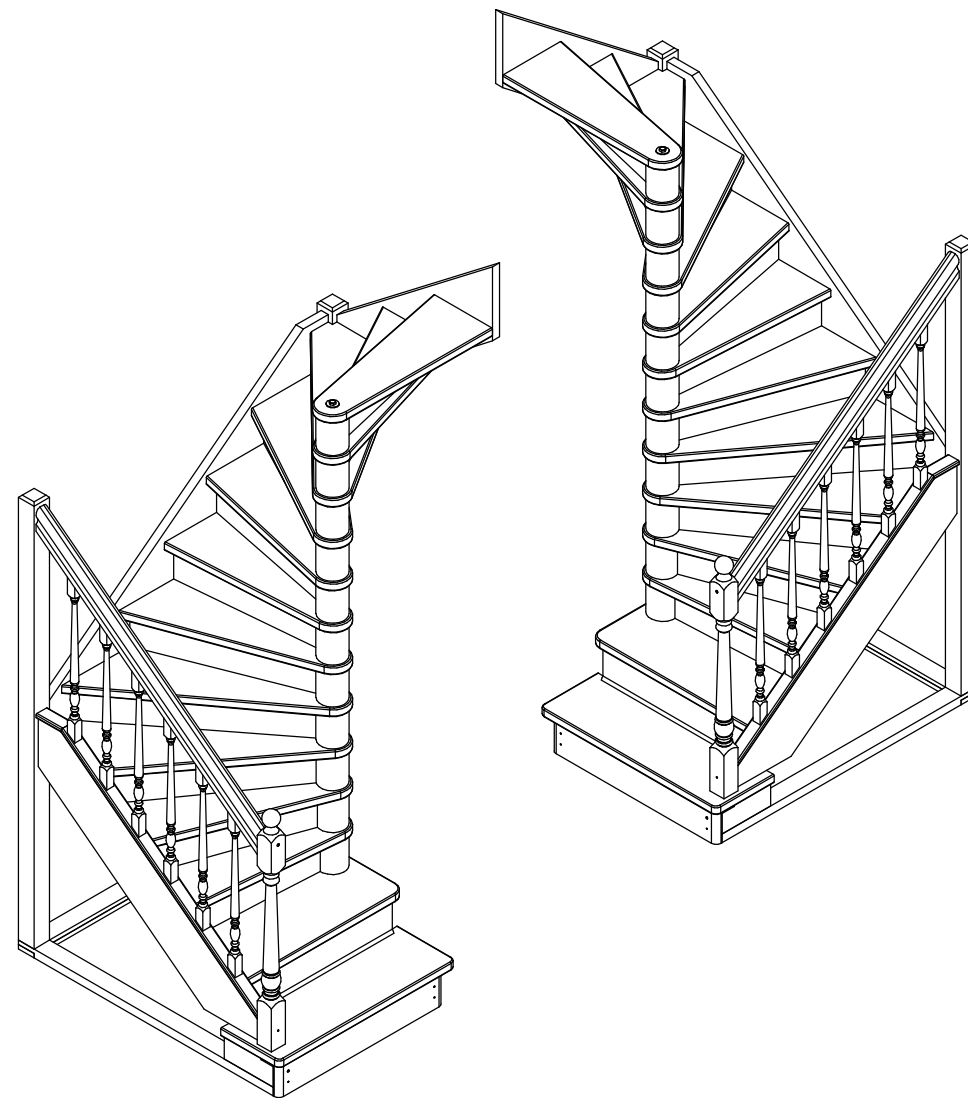


Рис 3.



1. ОБЩИЕ УКАЗАНИЯ

- 1.1 Лестница ЛС-05Ум (далее по тексту – "лестница") предназначена для эксплуатации в двухуровневых квартирах и загородных коттеджах.
- 1.2 Лестница поставляется в разобранном виде, упакованная в ящики, и собирается на объекте монтажа.
- 1.3 Допускается хранение разобранной лестницы в таре в сухом не отапливаемом помещении.

2. ТЕХНИЧЕСКИЕ ХАРАКТЕРИСТИКИ

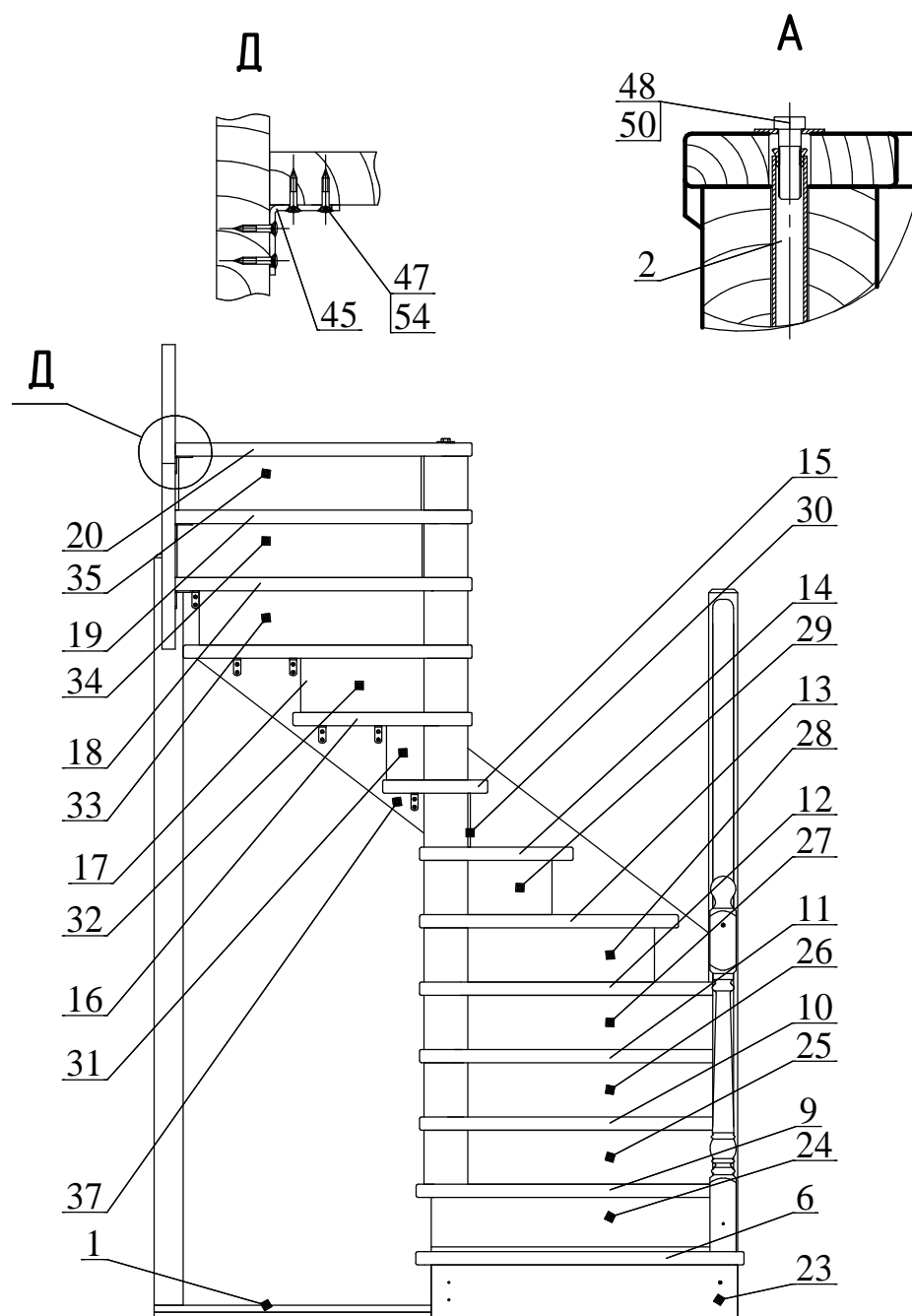
- 2.1 Модификации лестницы – левозаходная и правозаходная (см рис.1,2 и 3).
- 2.2 Высота подъёма (от уровня пола нижнего этажа до уровня пола верхнего этажа) – 2,7 м.

ПРИМЕЧАНИЕ: увеличение высоты подъёма лестницы достигается добавлением подставки или ступеней снизу, уменьшение - изъятием верхней ступени и отпиливанием соответствующих элементов лестницы, точная подгонка подъёма по высоте – за счёт размера верхнего шага.

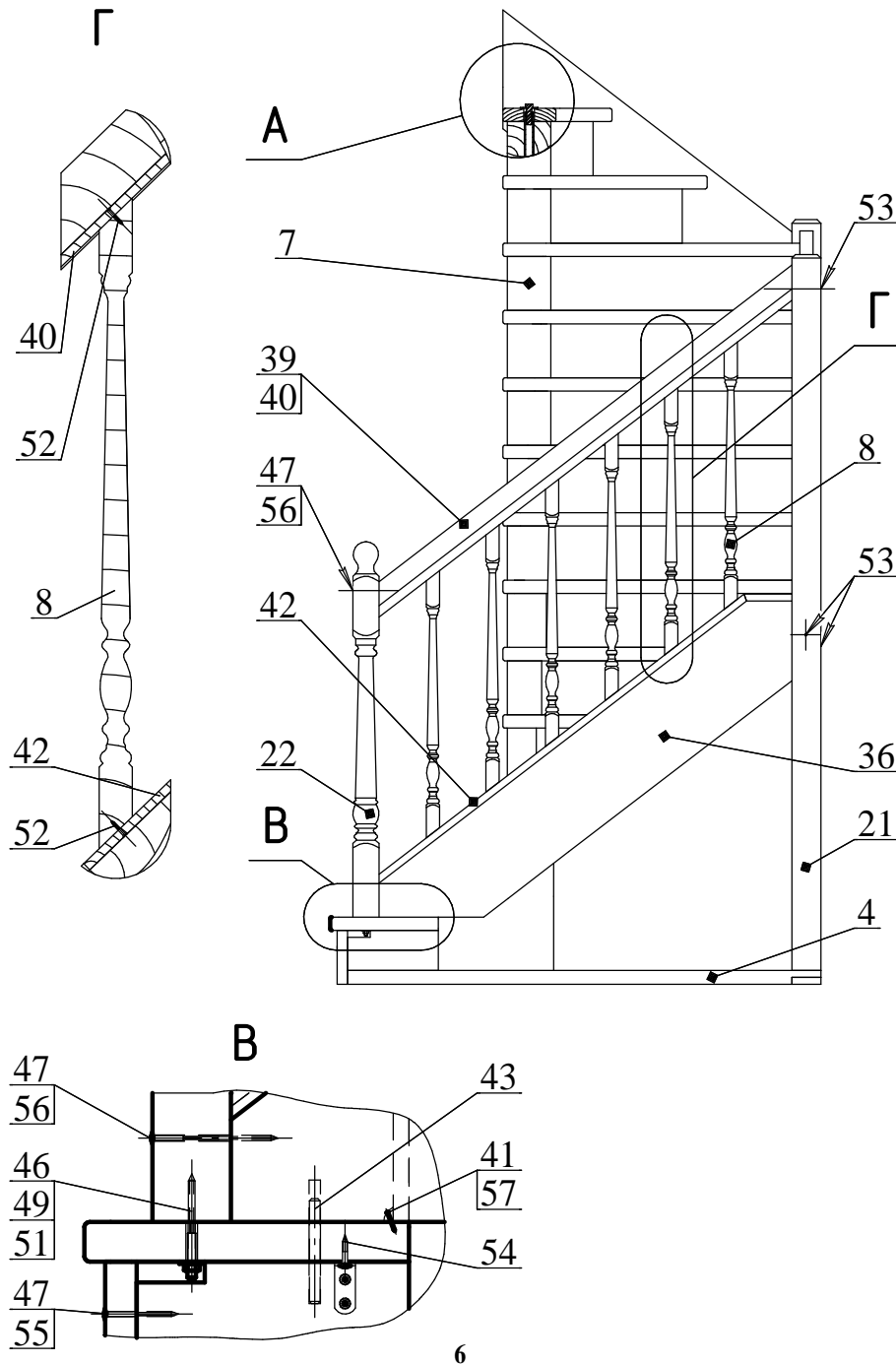
- 2.3 Угол подъёма по краю ступени (относительно пола) – 37 град.
- 2.4 Число шагов подъёма – 14.
- 2.5 Ширина марша – 730 мм.
- 2.6 Высота шага ступеней – 193 мм.
- 2.7 Толщина ступеней – 38 мм.
- 2.8 Габариты лестницы в плане – 1,4 x 1,71 м.
- 2.9 Размеры проёма между нижним и верхним этажом, необходимые для установки лестницы, не менее – 1,64 x 0,9 м.
- 2.10 Вес с упаковкой – 190 кг.
- 2.11 Материал – древесина хвойных пород.

3. КОМПЛЕКТНОСТЬ ПОСТАВКИ

- 3.1 Комплектность поставки лестницы приведена в таблице 1.



4. УКАЗАНИЯ ПО СБОРКЕ



- 4.1 Схема сборки лестницы приведена на рис.1 рис.2. и рис.3.
- 4.2 Номера позиций на рис.1, рис.2. и рис.3 соответствуют номерам позиций таблице 1.
- 4.3 Установку лестницы производить на горизонтальной площадке. (неплоскостность площадки не более 0,5мм на длине 1метр.)
- 4.4 Основания и поперечина должны находиться строго под углом 90° в горизонтальной плоскости.
- 4.5 Все ступени должны быть параллельны плоскости основания.
- 4.6 Торцы ступеней должны плотно соприкоснуться с тетивой.
- 4.7 Штапик (поз.41) отрезать по длине подступенков. Штапики устанавливаются в низу каждого подступенка с двух сторон и крепятся гвоздями (поз.57) к ступени.
- 4.8 Центральная колонна и столбы должны быть перпендикулярны основанию лестницы.
- 4.9 Позиции обозначенные "*" подгоняются по месту потребителем при монтаже лестницы.
- 4.10 Окончательную затяжку резьбовых соединений производить после полной сборки лестницы.
- 4.11 Центральную колонну стягивать за несколько приёмов после осадки лестницы.

Монтаж лестницы должен осуществляться уполномоченной сервисной службой или специалистами соответствующей квалификации. Некачественный монтаж лестниц может привести к зазорам и трещинам в конструкции. Обустройство лестниц не должно противоречить требованиям нормативных документов (СНиП). Изготовитель не несет ответственности за нарушение СНиП и некачественный монтаж лестницы.

5. ГАРАНТИЙНЫЕ ОБЯЗАТЕЛЬСТВА

- 5.1 Изготовитель гарантирует сохранение потребительских качеств лестницы в течение 12 месяцев со дня её продажи при соблюдении условий хранения и эксплуатации.
- 5.2 Изготовитель постоянно работает над усовершенствованием своей продукции, направленным на улучшение дизайна и эксплуатационных характеристик выпускаемых изделий. Поэтому в конструкции изделия могут быть внесены незначительные изменения не отраженные в данном документе и не влияющие на эксплуатационные характеристики изделия.
- 5.3 Для вспомогательных конструктивных элементов, не влияющих на внешний вид изделия возможно использование древесины с незначительными дефектами.

Претензии по комплектности поставки рассматриваются в течение 14 дней со дня продажи лестницы при предъявлении соответствующих описей вложения.

№ поз.	Код маркировки		Наименование деталей	Кол-во шт	Упаков. место
	Левозаходная	Правозаходная			
1	2	3	4	5	6
		-	Паспорт	1	1
1		375	Поперечина	1	2
2		731	Стяжка	1	2
3		785	Основание	1	2
4		786	Основание боковое	1	2
5		390	Столб2	1	2
6		732	Ступень1	1	1
7		758	Втулка	1	1
8		987	Балясина	1	1
9		988	Ступень2	1	2
10		989	Ступень3	1	1
11		990	Ступень4	1	1
12		991	Ступень5	1	1
13		992	Ступень6	1	1
14		993	Ступень7	1	1
15		994	Ступень8	1	1
16		995	Ступень9	1	1
17		996	Ступень10	1	1
18		997	Ступень11	1	1
19		998	Ступень12	1	1
20		999	Ступень13	1	1
21		395	Столб 1	1	2
22		396	Столб заходной	1	2
23		397	Доска фронтальная	1	2
24		398	Подступенок1	1	2
25		399	Подступенок2	1	2
26		400	Подступенок3	1	2
27		401	Подступенок4	1	2
28		402	Подступенок5	1	2
29		403	Подступенок6	1	2
30		404	Подступенок7	1	2
31		405	Подступенок8	1	2
32		406	Подступенок9	1	2
33		407	Подступенок10	1	2
34		408	Подступенок11	1	2
35		409	Подступенок12	1	2

4

Рис 1.

№ поз.	Код маркировки		Наименование деталей	Кол-во шт	Упаков. место
	Левозаходная	Правозаходная			
1	2	3	4	5	6
36		410	Тетива 1	1	2
37		411	Тетива 2	1	2
38		412	Тетива 3	1	2
39		413	Поручень	1	2
40*		783	Планка 1600	1	2
41*		414	Штапик 14x9 (1 м)	23	2
42*		782	Уголок облицовки	1	2
43		163	Штифт 10x100	3	2
44		164	Штифт 10x40	1	2
45		980	Уголок крепления ступени	25	2
46		979	Винт-шуруп М8x100	1	2
47		984	Заглушка PZ2 (цвет сосна)	111	2
48		422	Болт М16x50	1	2
49		536	Гайка М8	1	2
50		160	Шайба 16	1	2
51		469	Шайба 8	1	2
52		257	Шуруп-саморез 3,5x25	12	2
53		983	Шуруп-саморез 4,8x152	5	2
54		158	Шуруп-саморез 5x30	104	2
55		169	Шуруп-саморез 5x70	2	2
56		363	Шуруп-саморез 5x120	4	2
57		356	Гвозди 1,2x20	96	2

Габариты и масса упаковочных мест

Упаковочное место	Габариты, мм	Масса брутто, кг
1	2050 x 460 x 280	86
2	2280 x 460 x 280	106

5

17.01.2018 11:40

Таблица 1

17.01.2018 11:40

Продолжение Таблица 1