

Адрес изготовителя:

125371, Москва, Волоколамское шоссе, д. 114, корпус 2

ООО Лесопромышленная компания «ТЕМП»

Тел. 8(495)490 3838; 8(495)490 3814; Факс 8(495)490 3813

[www.lestnicatmp.ru](http://www.lestnicatmp.ru) E-mail: [info@lestnicatmp.ru](mailto:info@lestnicatmp.ru)



ООО Лесопромышленная компания «ТЕМП»

## ЛЕСТНИЦА ВНУТРИКВАРТИРНАЯ УНИВЕРСАЛЬНАЯ ЛС-04УМ

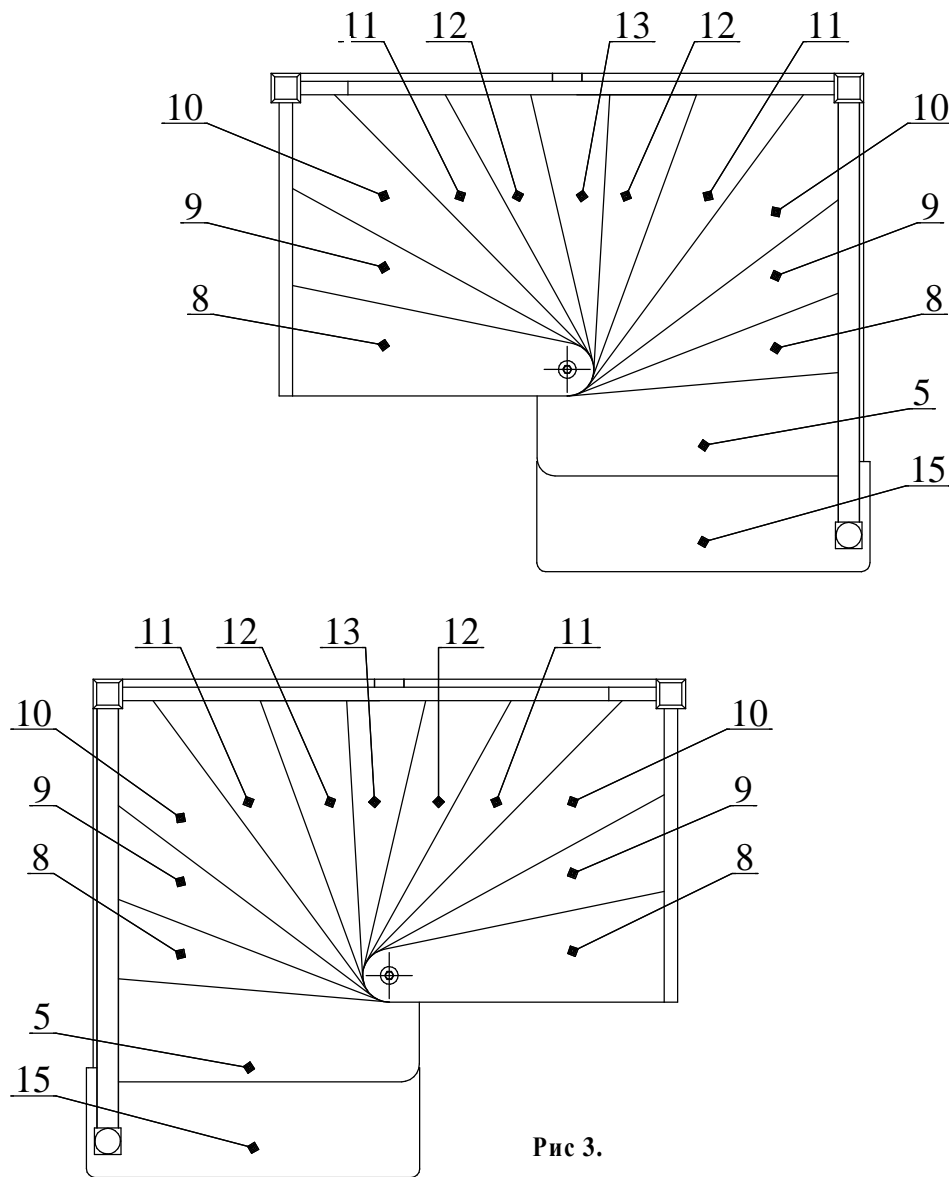
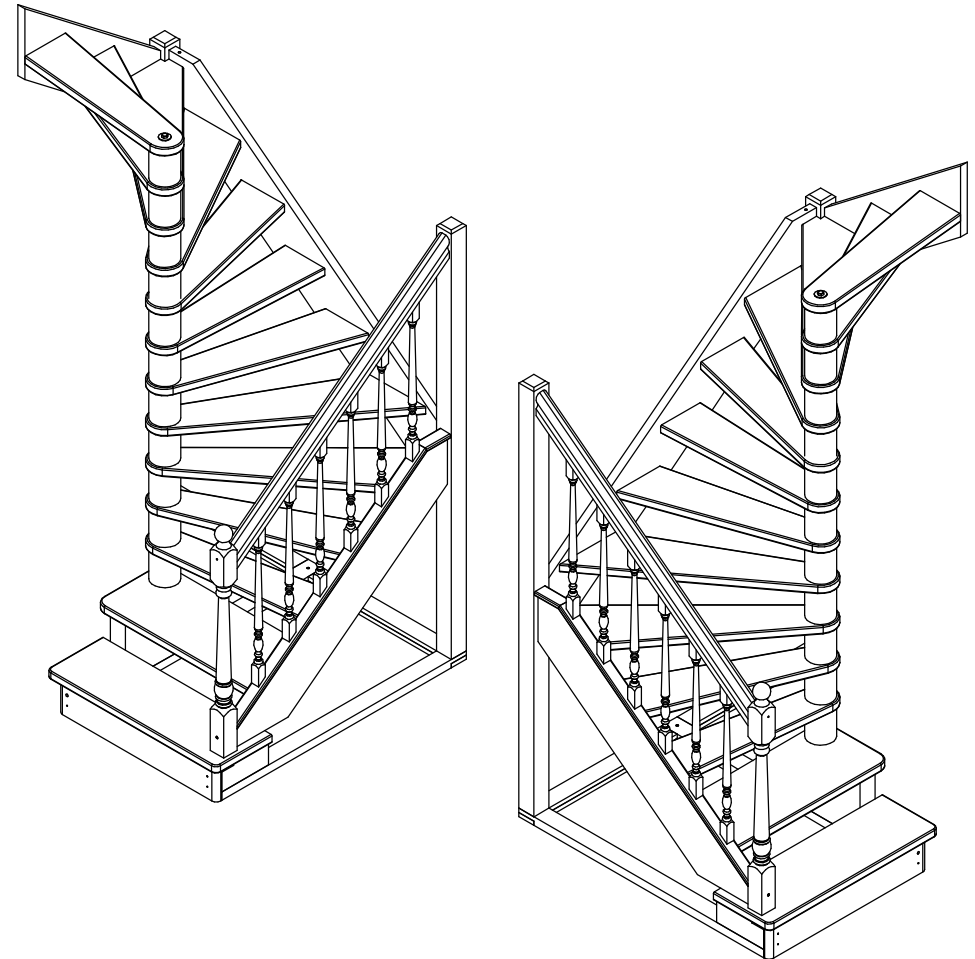


Рис 3.



## 1. ОБЩИЕ УКАЗАНИЯ

- 1.1 Лестница ЛС-04Ум (далее по тексту – "лестница") предназначена для эксплуатации в двухуровневых квартирах и загородных коттеджах.
- 1.2 Лестница поставляется в разобранном виде, упакованная в ящики, и собирается на объекте монтажа.
- 1.3 Допускается хранение разобранной лестницы в таре в сухом не отапливаемом помещении.

## 2. ТЕХНИЧЕСКИЕ ХАРАКТЕРИСТИКИ

- 2.1 Модификации лестницы – левозаходная и правозаходная (см рис.1,2 и 3).
- 2.2 Высота подъёма (от уровня пола нижнего этажа до уровня пола верхнего этажа) – 2,7 м.

**ПРИМЕЧАНИЕ:** увеличение высоты подъёма лестницы достигается добавлением подставки или ступеней снизу, уменьшение - изъятием верхней ступени и отпиливанием соответствующих элементов лестницы, точная подгонка подъёма по высоте – за счёт размера верхнего шага.

- 2.3 Угол подъёма по краю ступени (относительно пола) – 37 град.
- 2.4 Число шагов подъёма – 14.
- 2.5 Ширина марша – 730 мм.
- 2.6 Высота шага ступеней – 193 мм.
- 2.7 Толщина ступеней – 38 мм.
- 2.8 Габариты лестницы в плане – 1,4 x 1,71 м.
- 2.9 Размеры проёма между нижним и верхним этажом, необходимые для установки лестницы, не менее – 1,64 x 0,9 м.
- 2.10 Вес с упаковкой – 180 кг.
- 2.11 Материал – древесина хвойных пород.

## 3. КОМПЛЕКТНОСТЬ ПОСТАВКИ

- 3.1 Комплектность поставки лестницы приведена в таблице 1.

Рис 2.

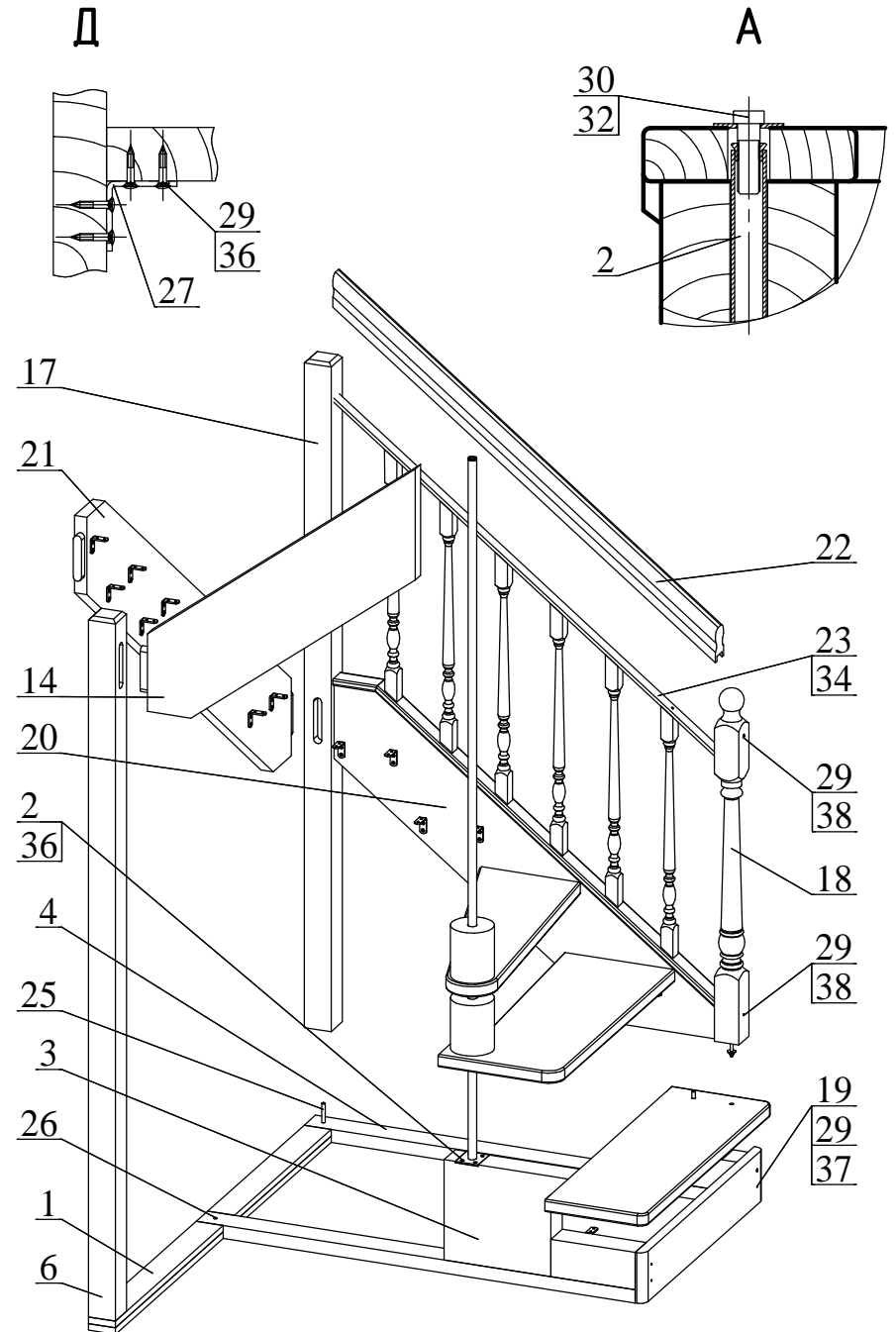
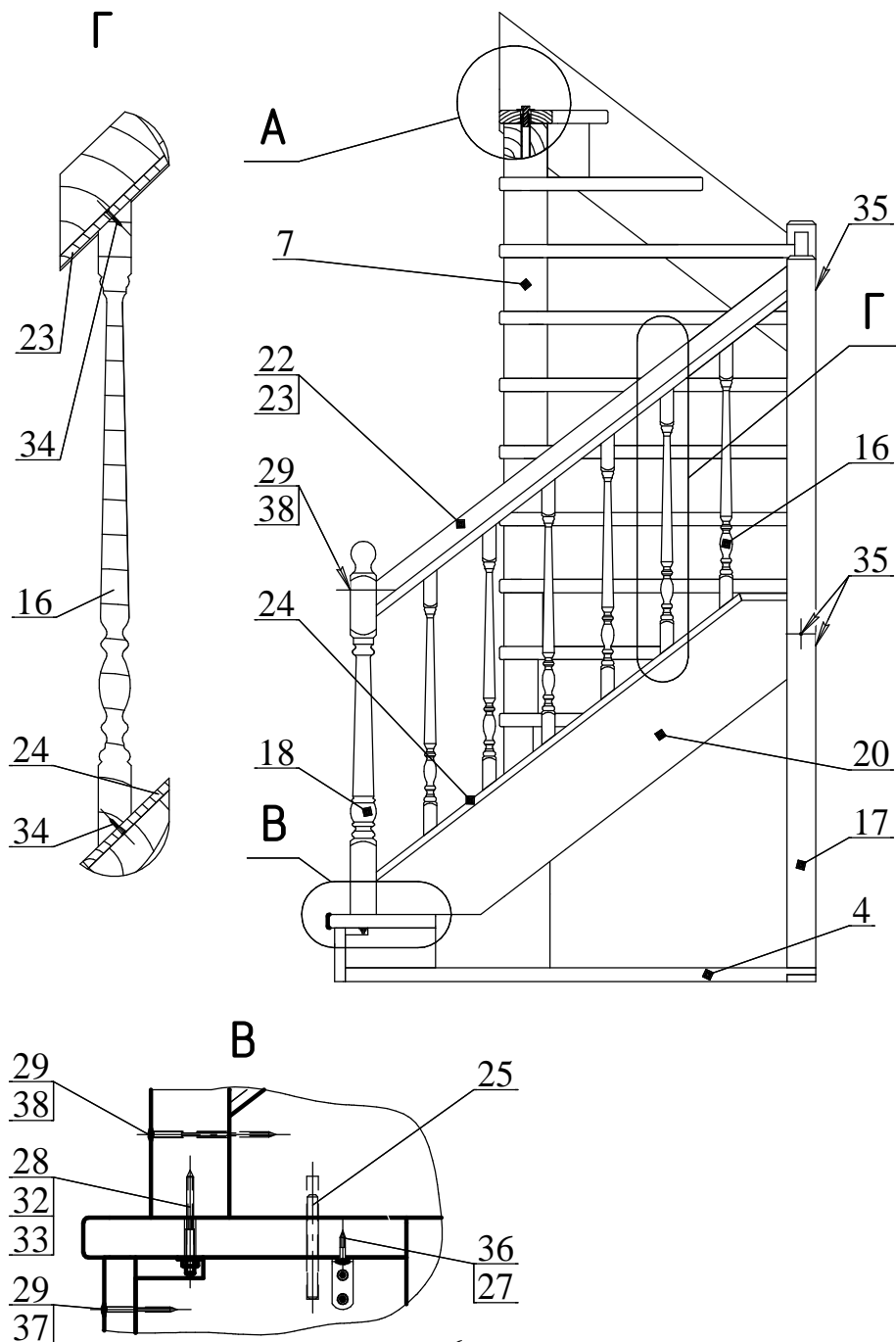


Рис 1.



#### 4. УКАЗАНИЯ ПО СБОРКЕ

- 4.1 Схема сборки лестницы приведена на рис.1 рис.2. и рис.3.
- 4.2 Номера позиций на рис.1, рис.2. и рис.3 соответствуют номерам позиций таблице 1.
- 4.3 Установку лестницы производить на горизонтальной площадке. (неплоскостность площадки не более 0,5мм на длине 1метр.)
- 4.4 Основания и поперечина должны находиться строго под углом 90° в горизонтальной плоскости.
- 4.5 Все ступени должны быть параллельны плоскости основания.
- 4.6 Торцы ступеней должны плотно соприкоснуться с тетивой.
- 4.7 Ступени: 3,4,5,6,7 взаимозаменяемые со ступенями 13,12,11,10, 9. Взаимозаменяемые ступени имеют один код маркировки.
- 4.8 Центральная колонна и столбы должны быть перпендикулярны основанию лестницы.
- 4.9 Позиции обозначенные "\*" подгоняются по месту потребителем при монтаже лестницы.
- 4.10 Окончательную затяжку резьбовых соединений производить после полной сборки лестницы.
- 4.11 Центральную колонну стягивать за несколько приёмов после осадки лестницы.

*Монтаж лестницы должен осуществляться уполномоченной сервисной службой или специалистами соответствующей квалификации. Некачественный монтаж лестниц может привести к зазорам и трещинам в конструкции. Обустройство лестниц не должно противоречить требованиям нормативных документов (СНиП). Изготовитель не несет ответственности за нарушение СНиП и некачественный монтаж лестницы.*

#### 5. ГАРАНТИЙНЫЕ ОБЯЗАТЕЛЬСТВА

- 5.1 Изготовитель гарантирует сохранение потребительских качеств лестницы в течение 12 месяцев со дня её продажи при соблюдении условий хранения и эксплуатации.
- 5.2 Изготовитель постоянно работает над усовершенствованием своей продукции, направленным на улучшение дизайна и эксплуатационных характеристик выпускаемых изделий. Поэтому в конструкции изделия могут быть внесены незначительные изменения не отраженные в данном документе и не влияющие на эксплуатационные характеристики изделия.
- 5.3 Для вспомогательных конструктивных элементов, не влияющих на внешний вид изделия возможно использование древесины с незначительными дефектами.

**Претензии по комплектности поставки рассматриваются в течение 14 дней со дня продажи лестницы при предъявлении соответствующих описей вложения.**

Таблица1

№ Поз.	Код маркировки		Наименование деталей	Кол-во шт	Упаков. место
	Левозаходная	Правозаходная			
1	2	3	4	5	6
		-	Паспорт	1	1
1	375		Поперечина	1	2
2	731		Стяжка	1	2
3	785		Основание	1	1
4	786		Основание боковое	1	1
5	377		Ступень 2	1	1
6	390		Столб 2	1	1
7	391		Втулка	1	1
8	1001		Ступень 3 (Ступень 13)	2	1
9	1002		Ступень 4 (Ступень 12)	2	2
10	1003		Ступень 5 (Ступень 11)	2	1
11	1004		Ступень 6 (Ступень 10)	2	1
12	1005		Ступень 7 (Ступень 9)	2	1
13	1006		Ступень 8	1	1
14	1000		Тетива 3	1	2
15	732		Ступень1	1	1
16	987		Балясина	6	2
17	395		Столб 1	1	2
18	396		Столб заходной	1	2
19	397		Доска фронтальная	1	2
20	410		Тетива 1	1	2
21	411		Тетива 2	1	2
22	413		Поручень	1	2
23*	783		Планка 1600	1	2
24*	782		Уголок облицовки	1	2
25	163		Штифт 10x100	3	1
26	164		Штифт 10x40	1	1
27	980		Уголок крепления ступени	25	1
28	979		Винт-шуруп М8х100	1	1
29	984		Заглушка PZ2 (цвет сосна)	111	1

Продолжение Таблица1

№ поз.	Код маркировки		Наименование деталей	Кол-во шт	Упаков. место
	Левозаходная	Правозаходная			
1	2	3	4	5	6
30	422		Болт М16х50	1	1
31	536		Гайка М8	1	1
32	160		Шайба 16	1	1
33	469		Шайба 8	1	1
34	257		Шуруп-саморез 3,5х25	12	1
35	983		Шуруп-саморез 4,8х152	5	1
36	158		Шуруп-саморез 5х30	104	1
37	169		Шуруп-саморез 5х70	4	1
38	363		Шуруп-саморез 5х120	2	1

Габариты и масса упаковочных мест

Упаковочное место	Габариты, мм	Масса брутто, кг
1	1880 x 455 x 280	89
2	2280 x 390 x 280	91

