



**ООО Лесопромышленная компания «ТЕМП»**

Адрес изготовителя:

125371, Москва, Волоколамское шоссе, д. 114, корпус 2  
ООО Лесопромышленная компания «ТЕМП»  
Тел. 490 3838; 490 3814  
Факс 490 3813  
[www.lestnicatmp.ru](http://www.lestnicatmp.ru)  
E-mail: [info@lestnicatmp.ru](mailto:info@lestnicatmp.ru)

**ЛЕСТНИЦА ВНУТРИКВАРТИРНАЯ**

**ЛВ – 1,4х**

**ПАСПОРТ**

## 1. ОБЩИЕ УКАЗАНИЯ

1.1. Лестница ЛВ-1,4х (далее по тексту - "лестница") предназначена для эксплуатации в двухуровневых квартирах и загородных коттеджах. Допускается хранение разобранной лестницы в таре в сухом не отапливаемом помещении.

## 2. ТЕХНИЧЕСКИЕ ХАРАКТЕРИСТИКИ

2.1. Модификации лестницы – левозаходная и правозаходная (см рис.1 и 2).

2.2. Высота подъёма (от уровня пола нижнего этажа до уровня пола верхнего этажа)–2730 мм.

ПРИМЕЧАНИЕ: увеличение высоты подъёма лестницы достигается добавлением подставки или ступеней снизу, точная подгонка подъёма по высоте – за счёт размера верхнего шага.

2.3. Угол подъёма по краю ступени (относительно пола) – 28,5 град.

2.4. Число шагов подъёма – 13.

2.5. Ширина марша – 700 мм.

2.6. Высота шага ступеней – 210 мм.

2.7. Толщина ступеней – 40 мм.

2.8. Максимально допустимая статическая нагрузка на одну ступень – 350 кг.

2.9. Габариты лестницы в плане –1,42 x 1,42 м.

2.10. \*1 Минимальные размеры требуемого прямоугольного отверстия в перекрытии верхнего этажа – 1,4 x 1,4 м.

2.11. Вес с упаковкой –175 кг.

2.12. Материал:

-элементов крепления – металл;

-деталей основания и тетив, ступеней и перил – древесина хвойных пород 8% влажности.

Лестница поставляется в разобранном виде, упакованная в четыре ящика, и собирается по указаниям настоящего паспорта (ПС) на объекте монтажа.

\*1 Размеры уточняются пользователем лестницы при ее приобретении.

## 3. КОМПЛЕКТНОСТЬ ПОСТАВКИ

3.1. Комплектность поставки лестницы приведена в табл. 1.

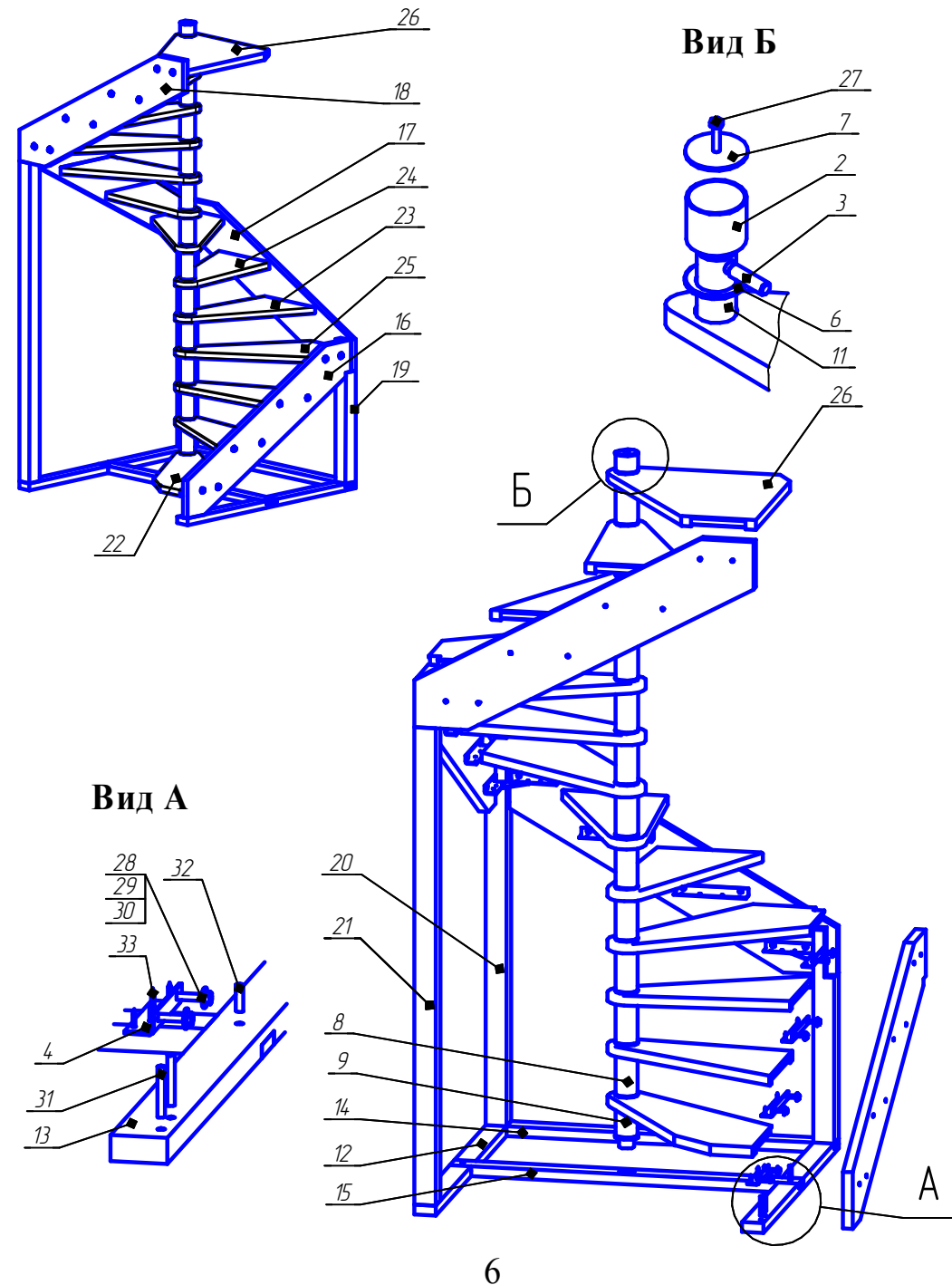
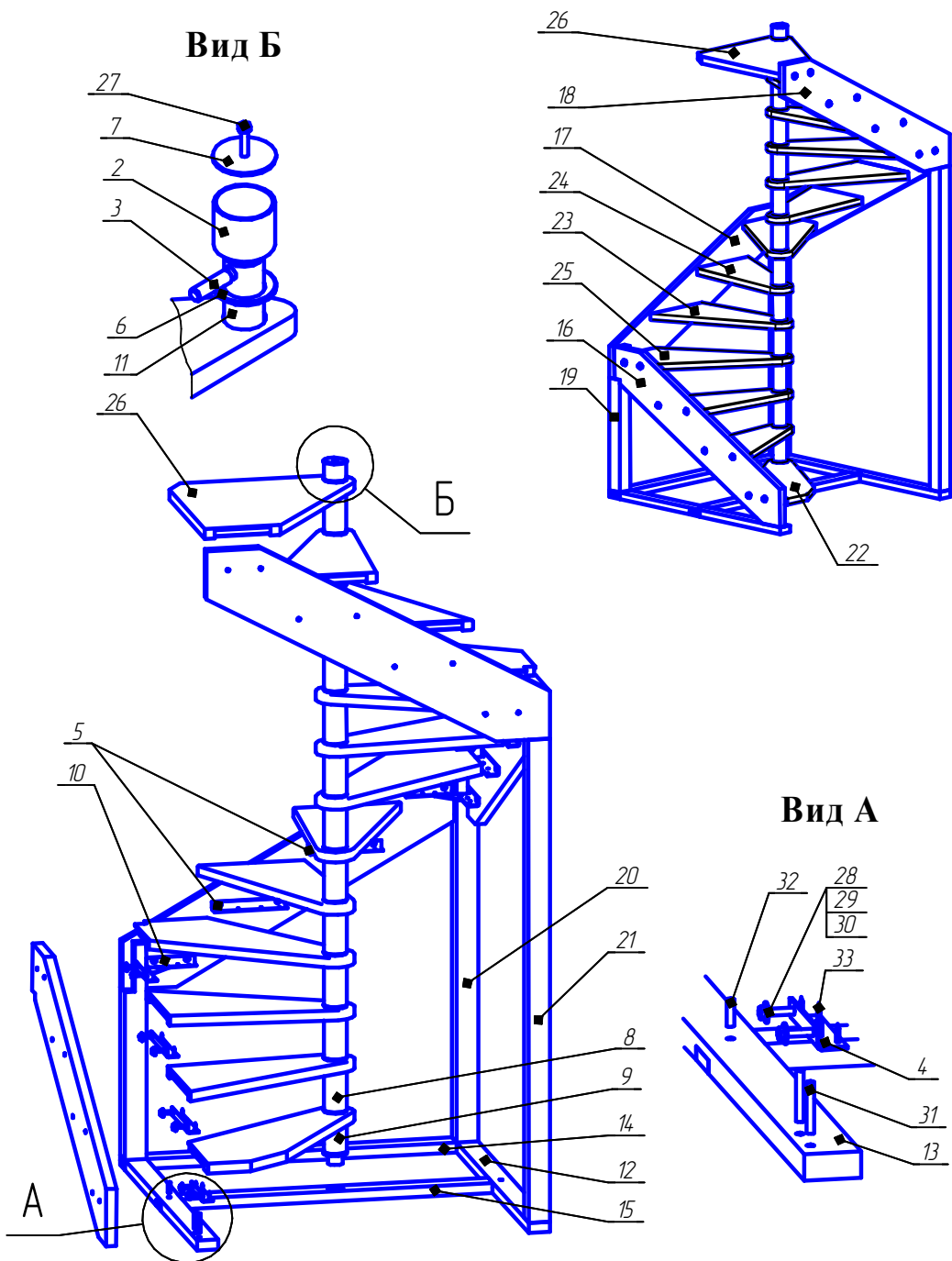


рис.1



4.УКАЗАНИЯ ПО СБОРКЕ

- 4.1.Последовательность сборки лестницы приведена на рис.1 и рис.2. Номера позиций на рис.1 и рис.2 соответствуют номерам позиций табл. 1.
- 4.2. Окончательную затяжку резьбовых соединений производить после полной сборки лестницы.
- 4.3. Центральную колонну стягивать за несколько приёмов после осадки лестницы.

5.ГАРАНТИЙНЫЕ ОБЯЗАТЕЛЬСТВА

5.1. Изготовитель гарантирует сохранение потребительских качеств лестницы в течение 12 месяцев со дня её продажи при соблюдении условий её хранения и эксплуатации.

Завод изготовитель постоянно работает над усовершенствованием своей продукции, направленным на улучшение дизайна и эксплуатационных характеристик выпускаемых изделий. Поэтому в конструкции изделия могут быть внесены незначительные изменения не отраженные в данном документе и не влияющие на эксплуатационные характеристики изделия.

**Претензии по комплектности поставки рассматриваются в течение 14 дней со дня продажи лестницы при предъявлении соответствующих описей вложения.**

Таблица 1

№ п/п	Код маркировки		Наименование деталей	Кол-во шт	Упаков. место
	Левозаходная	Правозаходная			
1	2	3	4	5	6
1			Паспорт	1	1
2	14		Втулка	1	1
3	47		Палец	1	1
4	151		Уголок "е"	2	1
5	153		Уголок "к"	8	1
6	157		Фланец	27	1
7	158		Фланец верхний	1	1
8	542		Втулка	12	1
9	543		Втулка	1	1
10	544		Кронштейн	3	1
11	545		Колонна	1	3
12	546		Основание	1	3
13	547		Основание	1	3
14	548		Поперечина	1	3
15	549		Поперечина	1	3
16	550		Тетива 1	1	3
17	551		Тетива 2	2	3
18	552		Тетива 3	1	3
19	553		Столб 1	1	3
20	554		Столб 2	1	3
21	555		Столб 3	1	3
22	556	561	Ступень 1	1	2
23	557	562	Ступень 2	4	3
24	558	563	Ступень 3	4	3
25	559	564	Ступень 4	3	2
26	560	565	Ступень 5	1	2
27	5		Болт М10х50	1	1
28	7		Винт М10х55	32	1
29	22		Гайка М10	32	1
30	159		Шайба 10	32	1
31	163		Штифт φ10х100	5	1
32	164		Штифт φ10х40	2	1
33	168		Шуруп саморез 5х30	64	1

Габариты и масса упаковочных мест

Упаковочное место	Габариты, мм	Масса брутто, кг
1	460 х 435 х 225	30
2	830 х 800 х 240	45
3	2900 х 460 х 280	105