

1. ОБЩИЕ УКАЗАНИЯ

1.1. Лестница ЛВ - 1.2Б (далее по тексту - " лестница ") предназначена для эксплуатации в двухуровневых квартирах и загородных коттеджах. Допускается хранение разобранной лестницы в таре в сухом неотапливаемом помещении.

2. ТЕХНИЧЕСКИЕ ХАРАКТЕРИСТИКИ

- 2.1. Модификации лестницы - право и левозаходная (см рис.1 и 2).
- 2.2. Высота подъёма (от уровня пола нижнего этажа до уровня пола верхнего этажа)- 2925 - 2970 мм.

ПРИМЕЧАНИЕ: увеличение высоты подъёма лестницы достигается добавлением подставки или ступеней снизу, уменьшение - изъятием ступени снизу и доработкой нескольких элементов лестницы (см. п.6 стр8), точная подгонка подъёма по высоте - за счёт высоты нижнего шага (регулировкой опор и подрезкой столбов).

- 2.3. Угол подъёма по краю ступени (относительно пола): - 33°
- 2.4. Число шагов подъёма - 13.
- 2.5. Ширина марша - 340 мм.
- 2.6. Высота шага ступеней - 225 мм.
- 2.7. Толщина ступеней - 40 мм.
- 2.8. Максимально допустимая статическая нагрузка на одну ступень - 200 кг.
- 2.9. Габариты лестницы в плане -1200 x 1200 мм.
- 2.10. *1 Минимальные размеры требуемого прямоугольного отверстия в перекрытии верхнего этажа - 1200 x 1200 мм.
- 2.11. Вес с упаковкой -140 кг.
- 2.12. Материал: элементы крепления - металл; деталей - бук.

Лестница поставляется в разобранном виде, упакованной в два ящика, и собирается по указаниям настоящего документа на объекте монтажа.

*1 Размеры уточняются пользователем лестницы при ее приобретении.

3. КОМПЛЕКТНОСТЬ ПОСТАВКИ

3.1. Комплектность поставки лестницы приведена в таблице 1.

Лестница внутриквартирная левозаходная ЛВ-1.2Б

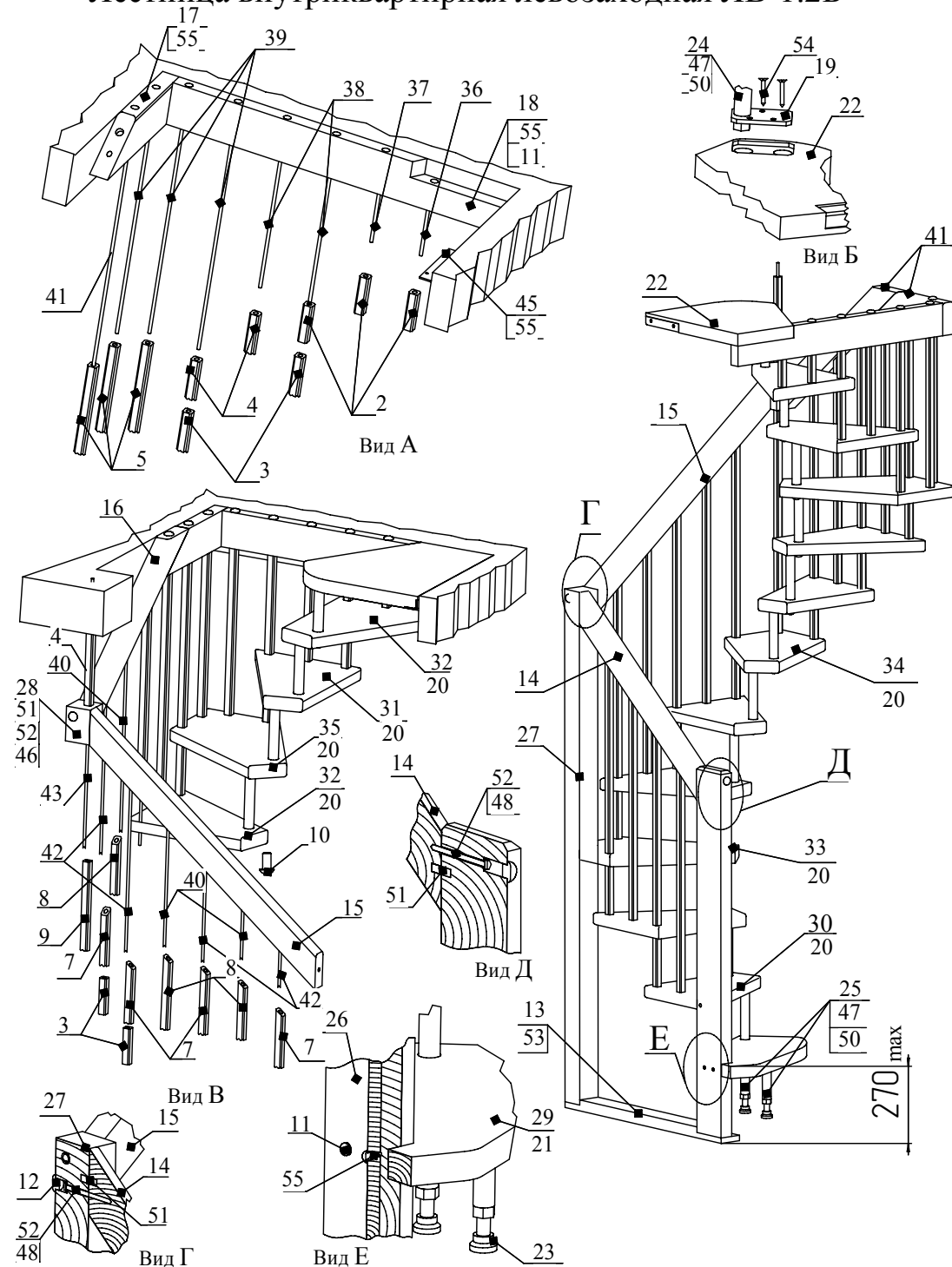
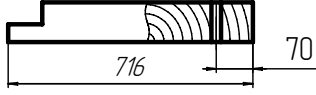
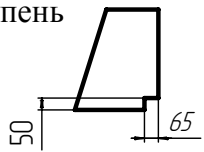
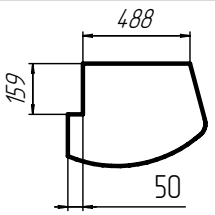
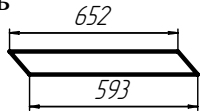


Рис. 2
7

6. УКАЗАНИЯ ПО УМЕНЬШЕНИЮ ВЫСОТЫ ЛЕСТНИЦЫ

Уменьшение высоты лестницы достигается путём изъятия второй ступени, балясин и доработкой лестницы в соответствии с указаниями табл.2.

Таблица 2

№ п/п	Код маркировки	Наименование детали, выполняемая операция и размеры
1	700	Поперечина  Торцевать поперечину и сверлить отв ϕ 10
2	713, 724	Ступень  Прорезать паз в ступени 65x50мм
3	710, 721	Ступень заходная  Торцевать ступень и вырезать паз
4	701	Поручень  Торцевать поручень со стороны заходного столба



ООО Лесопромышленная компания "ТЕМП"

ЛЕСТНИЦА ВНУТРИКВАРТИРНАЯ

ЛВ - 1.2Б

ВНИМАНИЕ! В диапазоне высот подъёма 2745 - 2925мм дет. стержень опора (поз.25) подрезается или заменяется на другую опору.

Адрес изготовителя:

125371, Москва, Волоколамское шоссе, д. 114, корпус 2

ООО Лесопромышленная компания "ТЕМП"

Тел. 490 3838, 490 3814, факс 490 3813

лестницы.рф, www.lestnicatmp.ru

E-mail: info@lestnicatmp.ru

Лестница внутриквартирная правозаходная ЛВ-1.2Б

4. УКАЗАНИЯ ПО СБОРКЕ

4.1. Последовательность сборки лестницы приведена на рис.1 и рис.2. Номера поз.на рис.1 и рис.2 соответствуют номерам п/п поз. табл.1.

Дет. поз. 2-9 устанавливайте согласно размерам табл.1.

Поз. обозначенные "*" подгоняются по месту потребителем при монтаже лестницы.

4.2. Лестница собирается сверху вниз. Закрепите за перекрытие второго этажа поручень поз.17, затем поручень поз.18 и уголок поз.45, например шурупами поз.55, либо иным способом, дающим достаточную прочность крепления. Вставьте в отв. поручней резьбовые шпильки согласно виду А. Соберите косоуры из деталей поз. 19, 20, 24, 47, 50, согласно виду Б.

Установите площадку поз.22. Наденьте на первые три резьбовые шпильки балясины поз.2 и придерживая их установите ступень поз.32. Закрепите ступень деталями поз.10, 46, 48, 49 сильно не затягивая. Аналогично установите ступень поз.31.

После установки угловой ступени поз.35 закрепите шпильку поз.43 в перекрытие второго этажа, как показано на виде В, либо иным способом дающим достаточную прочность крепления шпильки поз.43.

Соедините поручень поз.17, поручень поз.16 и столб поз.28. Установите поручень поз.15 и столб поз.27. Стяните поручени поз. 15,16 со столбом поз.28 болтами поз.52, а также поручень поз.15 и столб поз.27, поставив столб на поперечину поз.13. Вверните в наклонные поручни шпильки.

Установите ступени по выше описанной схеме. Угловую ступень поз.33 притяните к столбу поз. 27 через уголок поз.44.

Установите заходной столб поз.26 и поручень поз.14 стянув их болтом поз.52.

Пятку поз.23 и стержень опора поз.25 законтрить гайкой поз.47. Стянуть заходной столб со ступенями поз. 29 и 30 шурупами поз. 55.

После сборки лестницы производится окончательная затяжка всех резьбовых соединений, в отв. устанавливаются заглушки.

Внимание! Для обеспечения возможности регулировки лестницы по высоте (на 40мм) столбы поз.26 и 27 поставляются максимальной длины.

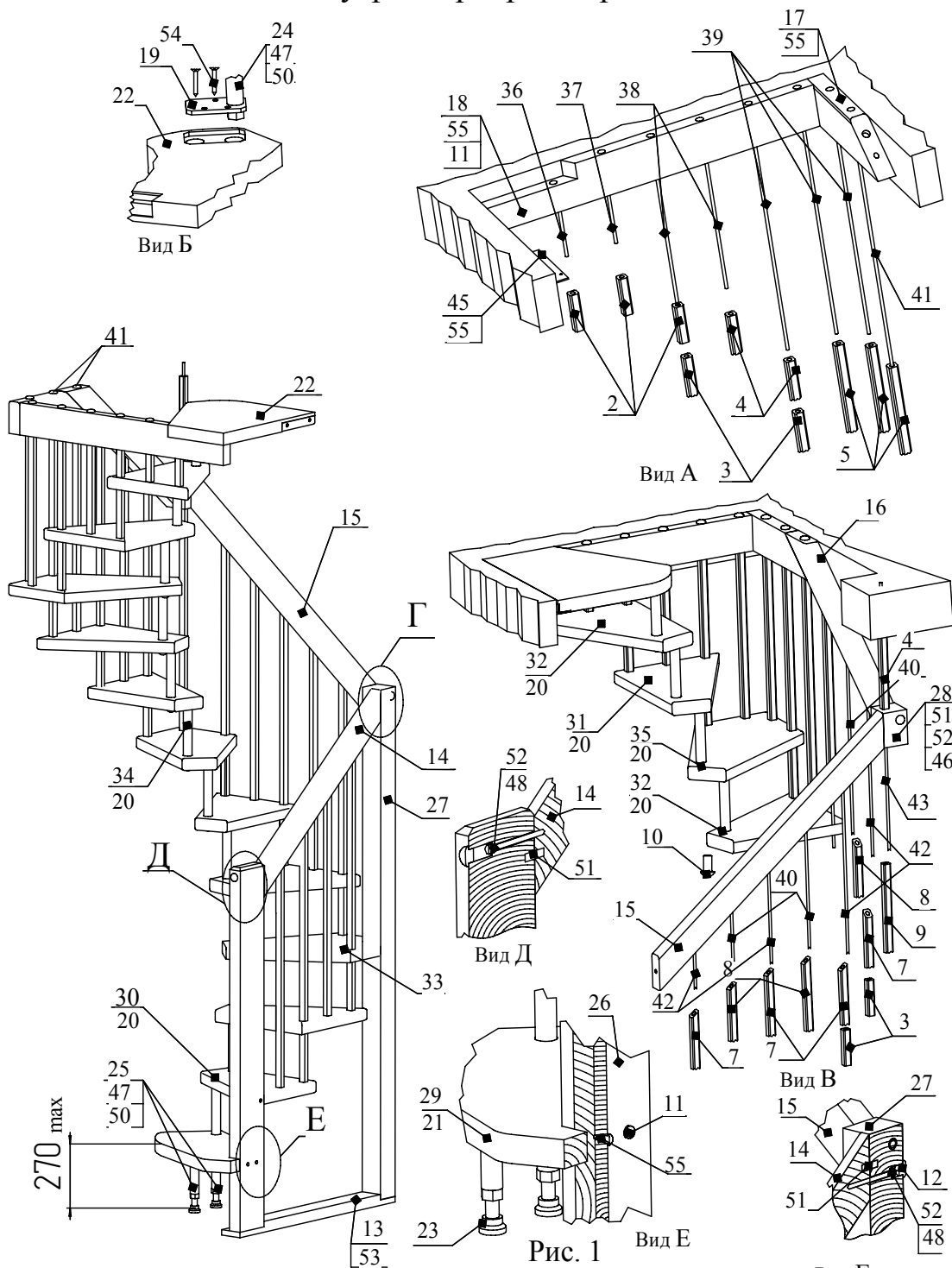


Рис. 1

Таблица 1

№ п/п	Код маркировки		Наименование деталей	Кол-во шт.	Упаков. место
	Левозаход.	Правозаход.			
1	2	3	4	5	6
1			Паспорт	1	1
2	487		Балясина 1 (ступень №12) L=105 мм	3	2
3	488		Балясина 2 (между ст.) L=185 мм	10	2
4*	489		Балясина 3 (ст.№11 и столб 2) L=330	3	2
5	490		Балясина 4 (ст. №10) L=555 мм	3	2
6	491		Балясина 5 ст. №9) L=780 мм	1	2
7	367		Балясина 6 (ст. №2-8) L=723 max мм	7	2
8	368		Балясина 7 (ст. №2-8) L=835 max мм	5	2
9	494		Балясина 8 (ст. №7) L=825 мм	1	2
10	450		Болт точенный	11	1
11	472		Заглушка ϕ 12	3	1
12	537		Заглушка ϕ 20	35	1
13	700		Поперечина	1	2
14	701		Поручень 1	1	2
15	702		Поручень 2	1	2
16	703		Поручень 3	1	2
17	704		Поручень 4	1	2
18	705	717	Поручень 5	1	2
19	498		Пластина	1	1
20	499		Пластина 75	11	1
21	500		Пластина 125	1	1
22	706	718	Площадка	1	2
23	502		Пятка	2	1
24	503		Стержень	12	1
25	504		Стержень опоры	2	1
26*	707		Столб заходной	1	2
27*	708	719	Столб 1	1	2
28	709	720	Столб 2	1	2
29	710	721	Ступень заходная	1	2
30	711	722	Ступень 2	1	2
31	712	723	Ступень 5, 8, 11	3	2
32	713	724	Ступень 3, 6, 9, 12	4	2
33	714	725	Ступень 4	1	2
34	715	726	Ступень 7	1	2
35	716	727	Ступень 10	1	2
36	517		Шпилька резьбовая L=200мм	1	2

Продолжение табл.

1	2	3	4	5	6
37	518		Шпилька резьбовая L=245мм	1	2
38	519		Шпилька резьбовая L=470мм	2	2
39	520		Шпилька резьбовая L=695мм	3	2
40	521		Шпилька резьбовая L=895мм	5	2
41	524		Шпилька резьбовая L=920мм	2	2
42	522		Шпилька резьбовая L=1035мм	7	2
43	523		Шпилька резьбовая L=1360мм	1	2
44	515		Уголок	1	1
45	516		Уголок	1	1
46	536		Гайка М8	30	1
47	468		Гайка М20	15	1
48	469		Шайба 8	36	1
49	538		Шайба пруж. 8	30	1
50	470		Шайба пруж. 20	13	1
51	369		Шкант ϕ 12x50	7	1
52	696		Болт М8x80	5	1
53	163		Штифт ϕ 10x100	2	1
54	168		Шуруп саморез 5x30	42	1
55	169		Шуруп саморез 5x70	11	1

5. ГАРАНТИЙНЫЕ ОБЯЗАТЕЛЬСТВА

- 5.1. Изготовитель гарантирует сохранение потребительских качеств лестницы в течение 12 месяцев со дня её продажи при соблюдении условий её хранения и эксплуатации.
- 5.2 Завод изготовитель постоянно работает над усовершенствованием своей продукции, направленным на улучшение дизайна и эксплуатационных характеристик выпускаемых изделий. Поэтому в конструкции изделия могут быть внесены незначительные изменения не отраженные в данном документе и не влияющие на эксплуатационные характеристики изделия.

Претензии по комплектности поставки рассматриваются в течение 14 дней со дня продажи лестницы при предъявлении соответствующих описей вложения.

Габариты и масса упаковочных мест

Упаковочное место	Габариты, мм	Масса брутто, кг
1	360x280x160	30
2	2400x640x210	110